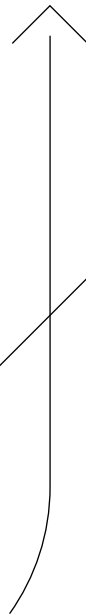


pur
natur

pur natur Terrasses
Instructions pour la pose



Chaque terrasse de pur natur invite à la détente ...

... et ce pendant de nombreuses années, à condition qu'elle soit posée avec soin. En respectant quelques règles de base et en travaillant consciencieusement, on obtient un espace extérieur sur lequel on peut profiter d'innombrables journées chaudes.

Pour un excellent résultat de pose et pour que votre terrasse pur natur dure de nombreuses années, nous vous expliquons en détail dans ce guide ce à quoi vous devez faire attention lors de la pose de lames de terrasse pur natur et ce que vous devez éviter à tout prix.

Nous vous expliquons quels préparatifs vous devez entreprendre, comment traiter correctement la surface et comment faire en sorte que votre terrasse passe la saison froide sans dommage grâce à un entretien adéquat. Tout ce dont vous avez besoin, c'est de quelques outils et d'un peu d'habileté manuelle.

Lorsque vous vous installez confortablement sur votre nouvelle terrasse pur natur après avoir terminé votre travail, vous surélevez vos jambes, vous fermez les yeux et l'odeur chaude du sapin de Douglas vous monte au nez, vous comprendrez alors pourquoi nous disons qu'une terrasse pur natur est le début de voyages de rêve.

Si vous avez des questions auxquelles vous ne trouvez pas de réponse ici ou si vous avez besoin de conseils supplémentaires, n'hésitez pas à nous contacter.

Nous vous souhaitons un bon travail.

Inhalt

1. Conditions préalables	4
2. Structure de la terrasse & distances	5
2.1 Montage classique	5
2.2 Montage avec palier de terrasse	6
2.3 Distances du lambourrage	7
2.4 Espacement des supports en caoutchouc	8
3. Variantes de fixation	9
3.1 Support pour lames de terrasse 95S (SLT)	9
3.2 Barre de Dista 2.0	10
3.3 Patin de Terrasse Mini (PT Mini)	11
3.4 Vissage direct	12
3.5 Choix du type de fixation	12
4. Poser des lames de terrasse Alpin 185	13
4.1 Poser les lames de terrasse Alpin 185 avec les SLT	13
4.2 Poser des lames de terrasse Alpin 185 avec les PT Mini	15
5. Poser des lames de terrasse Alpin 290	17
6. Poser des lames de terrasse Kollin	18
7. Traitement de surface	20
7.1 Produits d'entretien et accessoires	20
7.2 Étape 1/2 - Appliquer la lessive	21
7.3 Étape 2/2 - Appliquer l'huile	22
8. Nettoyage et entretien	23
8.1 Produits d'entretien et accessoires	23
8.2 Nettoyer les planches de terrasse	23
9. Conseils utiles de professionnels	24
10. Outils recommandés	25

1. Conditions préalables

Pour une pose sans problème et une bonne stabilité de votre terrasse pur natur, les conditions de base suivantes doivent être remplies dans la situation de construction :

Pour les terrasses de jardin

Pour toutes les terrasses sans chape ou dalle de béton comme fondation, il faut s'assurer que :

- > Le **sous-sol est compacté**, ce qui empêche un affaissement ultérieur de la terrasse. L'étendue des prestations de pur natur ne comprend pas les conseils relatifs au compactage optimal du sous-sol ou au coulage de fondations ponctuelles. Veuillez consulter à ce sujet un paysagiste ou un jardinier approprié.
- > **L'écoulement de l'eau dans le sous-sol est garanti**, soit par infiltration, soit par écoulement de l'eau.
- > **Les fondations ponctuelles ou les dalles en béton lavé sont posées et nivelées**. Pour une mise à niveau parfaite, des appuis de terrasse et/ou des patins en caoutchouc plein peuvent ensuite être utiles.
- > **La hauteur de construction nécessaire pour la terrasse est garantie** ou prise en compte.

Pour les balcons et les terrasses de toit

Pour toutes les terrasses avec chape ou dalles de béton comme fondation, il faut s'assurer que :

- > Le support soit exempt de saletés.
- > L'écoulement de l'eau est garanti.

]

2. Structure de la terrasse & distances

Le montage d'une terrasse pur natur est en principe très simple. Nous recommandons deux types de montage : un montage classique avec un lambourdage en bois ou en aluminium et une variante avec le support de terrasse CLIP de la société «Karle & Rubner» avec un lambourdage en aluminium. Les deux types de montage conviennent à tous les types de fondations et à tous les types de lames de terrasse pur natur.

2.1 Montage classique

Cette structure convient à toutes les terrasses pur natur

Sur la fondation préparée, on pose le support en caoutchouc, puis le lambourdage. Sur le lambourdage (bois ou aluminium), les lames de terrasse sont vissées au moyen d'un système de fixation. La hauteur de construction avec un lambourdage en bois est relativement élevée. Pour des hauteurs de construction plus faibles, nous recommandons un lambourdage en aluminium.

Important : la sous-construction en bois peut également être posée de chant pour réduire la hauteur de construction. Veuillez tenir compte de nos indications au chapitre 2.3 « Distances du lambourdage ».

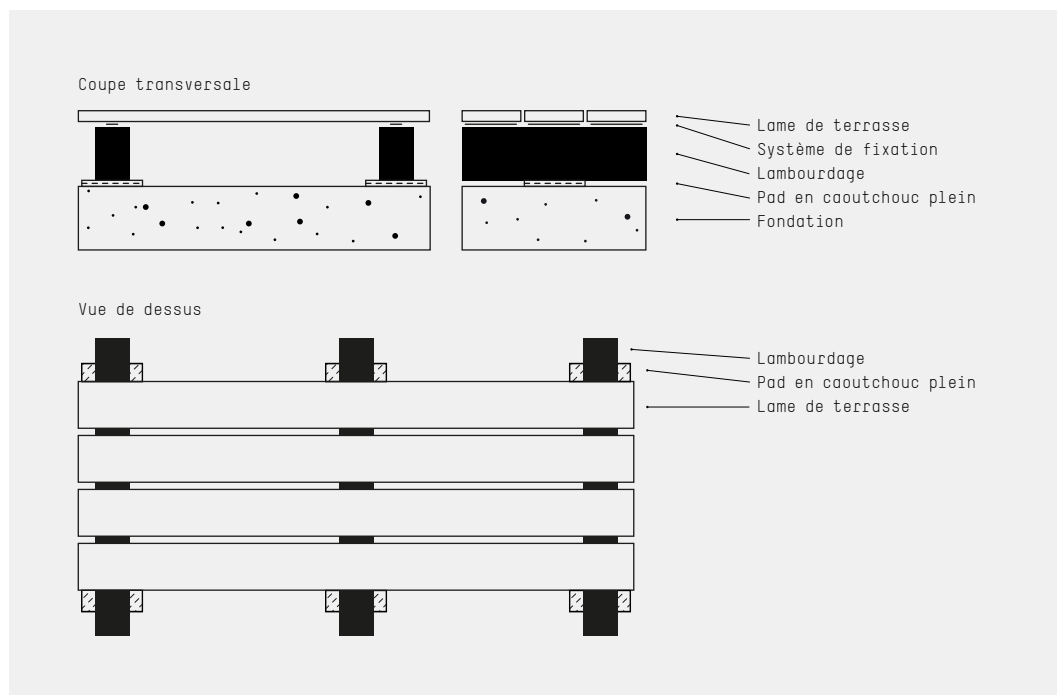


Figure 1 : Montage classique d'une terrasse



Pour une longue durée de vie, veuillez à protéger le bois lors de la construction de la terrasse. L'eau de pluie doit pouvoir s'écouler afin d'éviter la formation d'eau stagnante.



2.2 Montage avec palier de terrasse

Ce montage convient à toutes les terrasses pur natur

Les supports en caoutchouc sont placés sur la fondation préparée, puis les supports de terrasse. Le lambourrage correspondante est fixée sur les appuis de terrasse et les lames de terrasse y sont vissées de manière invisible à la lambourrage à l'aide des «patins de terrasse Mini» (voir p.11).

L'avantage de cette structure réside dans l'option de hauteurs de montage variables et donc dans la possibilité de compenser facilement les supports irréguliers. Les supports de terrasse sont disponibles en tant qu'accessoires chez pur natur.

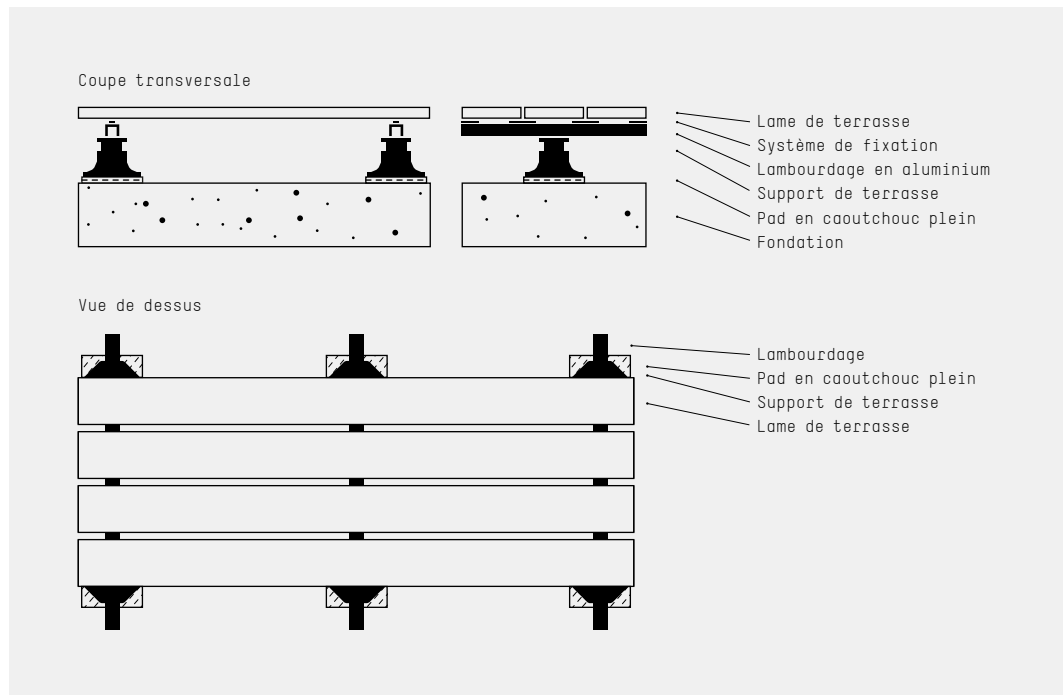


Figure 2 : Structure de la terrasse avec «palier de terrasse»



Aveillez à ce que le support soit suffisamment compacté et que les distances maximales du lambourrage soient respectées.



2.3 Distances du lambourrage

Pour garantir la stabilité de la terrasse, nous vous recommandons les distances extérieures et intérieures librement portantes suivantes entre le lambourrage en fonction des lames de terrasse respectives.

Pour les lames Kollin

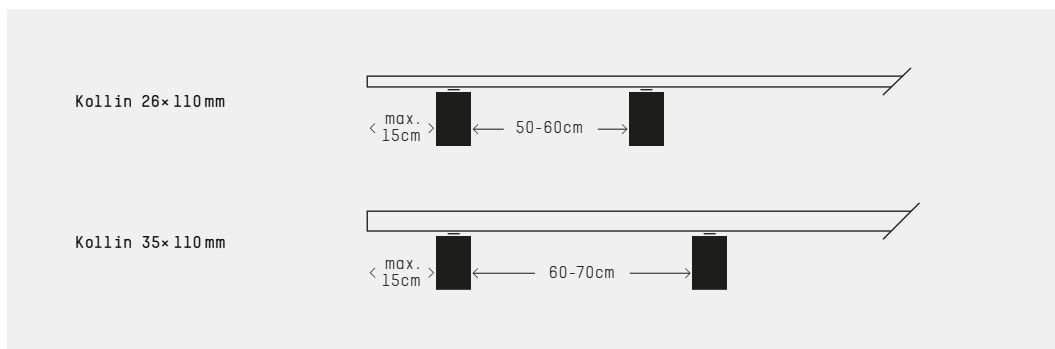


Figure 3 : Distances entre les éléments du lambourrage pour pur natur Kollin

Pour les lames Alpin

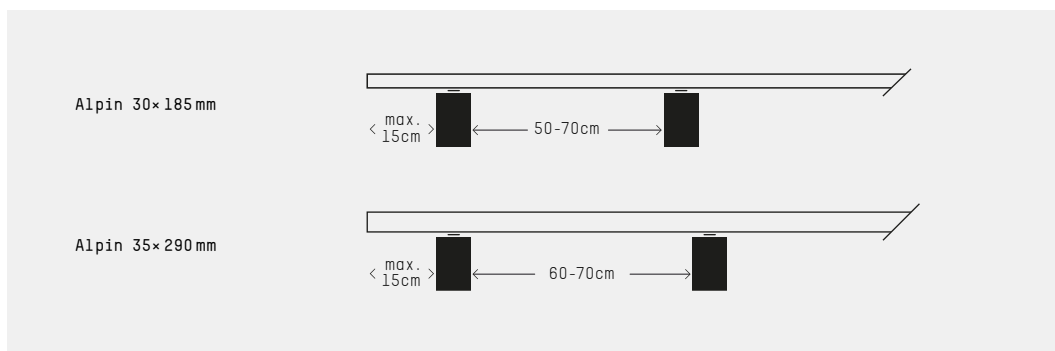


Figure 4 : Distances entre les éléments du lambourrage pour pur natur Alpin



Les distances maximales que nous recommandons doivent impérativement être respectées afin de garantir la stabilité de la terrasse et d'éviter d'éventuels dommages au bois. Les indications ne sont valables que pour les ossatures en bois posées sur chant et doivent être réduites en fonction de la situation en cas de pose transversale.



2.4 Espacement des supports en caoutchouc

Sous les lambourdes en bois massif

Pour garantir la stabilité de la terrasse, nous recommandons, en fonction du lambourrage en bois massif concernée, les distances suivantes entre les différents supports en caoutchouc.

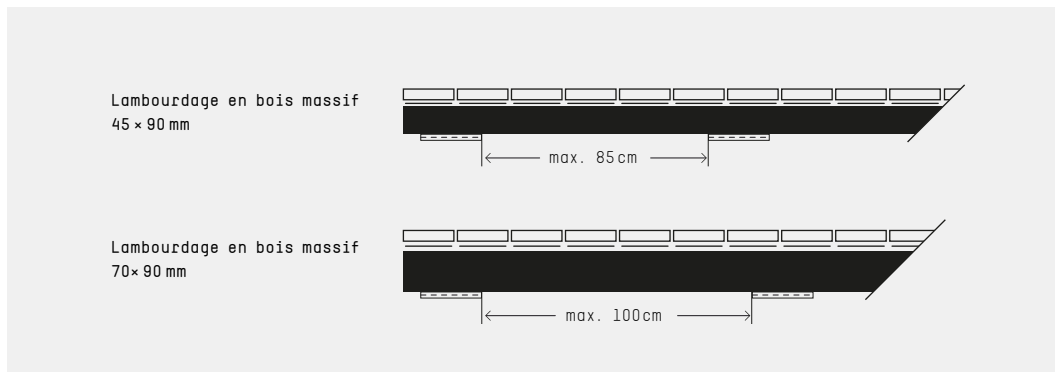


Figure 5 : Distances entre les supports en caoutchouc pour un lambourrage en bois massif

Sous les lambourdes en aluminium

Pour garantir la stabilité de la terrasse, nous recommandons les distances suivantes entre les différents supports en caoutchouc, en fonction du lambourrage en aluminium approprié.

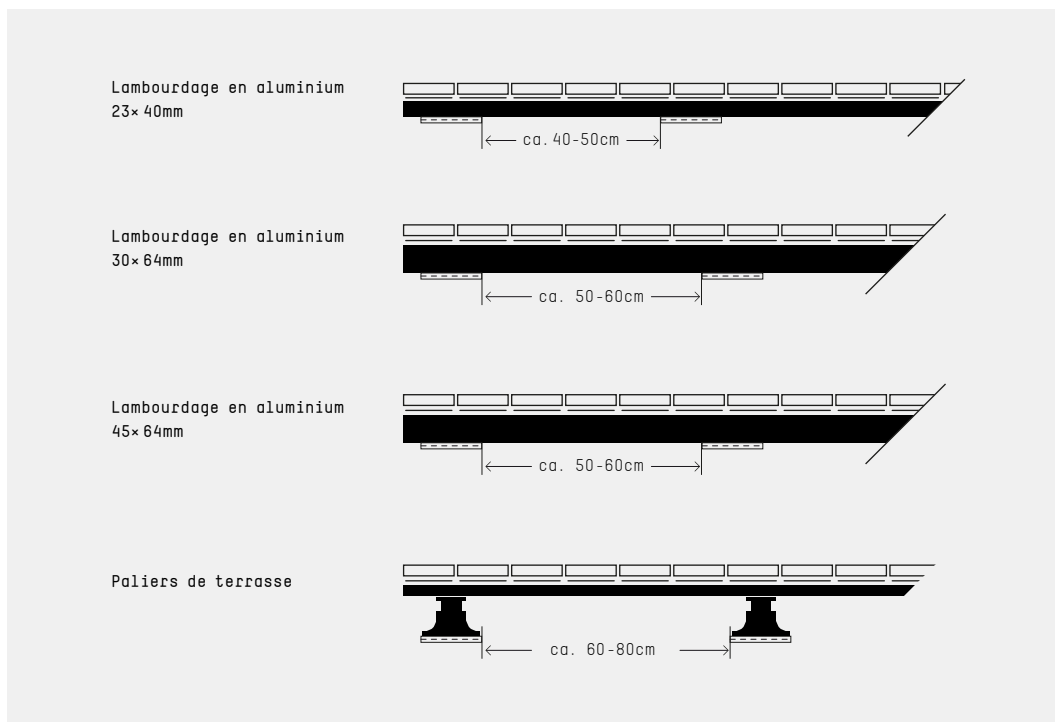


Figure 6 : Espacement des supports en caoutchouc pour un lambourrage en aluminium

3. Variantes de fixation

Pour le vissage des terrasses pur natur, nous vous recommandons quatre variantes - en fonction du produit de terrasse pur natur et de la structure de la terrasse. Tous les variants de fixation sont disponibles chez pur natur en tant qu'accessoires pour votre terrasse. L'arbre de décision (fig. 11) vous aide à déterminer le procédé adapté à vos conditions. Si vous avez des questions, n'hésitez pas à nous contacter.

3.1 Support pour lames de terrasse 95S (SLT)

Pour les terrasses pur natur Alpin 185 sur lambourrage en bois

Pour une fixation invisible de nos terrasses Alpin 185, les supports de lames de terrasse (SLT) de l'entreprise «Früh Schnellbautechnik» ont fait leurs preuves. Pour ce faire, vous vissez les SLT avec trois vis par le bas sur la lame de terrasse. La lame de terrasse avec les SLT est ensuite vissée sur le lambourrage.

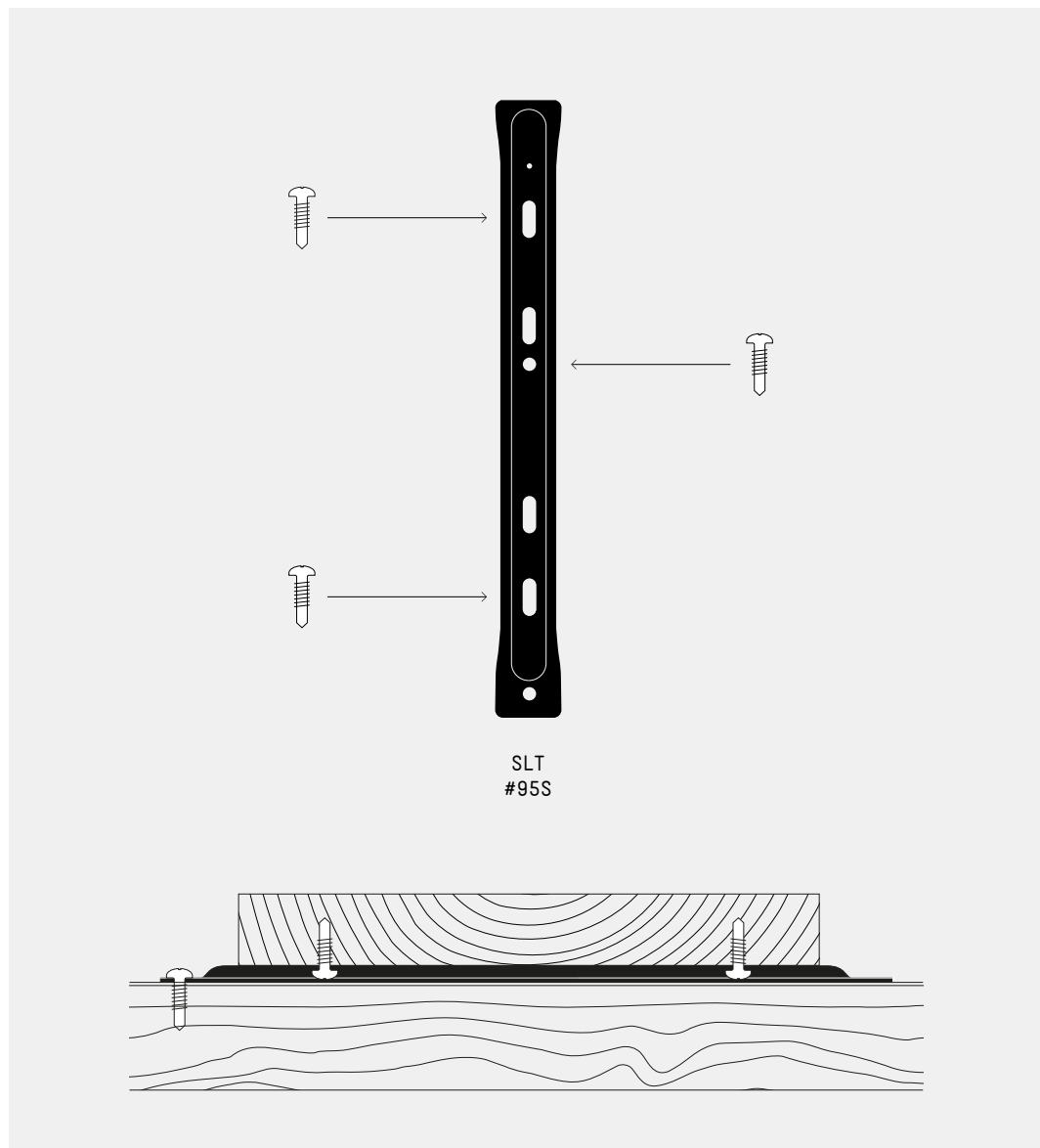


Figure 7 : Schéma de vissage du support de lames de terrasse 95S

3.2 Barre de Dista 2.0

Pour les terrasses pur natur Alpin 290 sur les lambourdes en bois

Pour cela, nous vous recommandons le système de fixation Barre de Dista 2.0 de l'entreprise «Eurotec». Il s'agit d'un système de vissage visible par le haut. La Barre Dista est vissée sur le lambourde. La lame de terrasse posée dessus est ensuite fixée au lambourde par le haut à travers la lame dans la partie intérieure évidée de la Barre Dista.

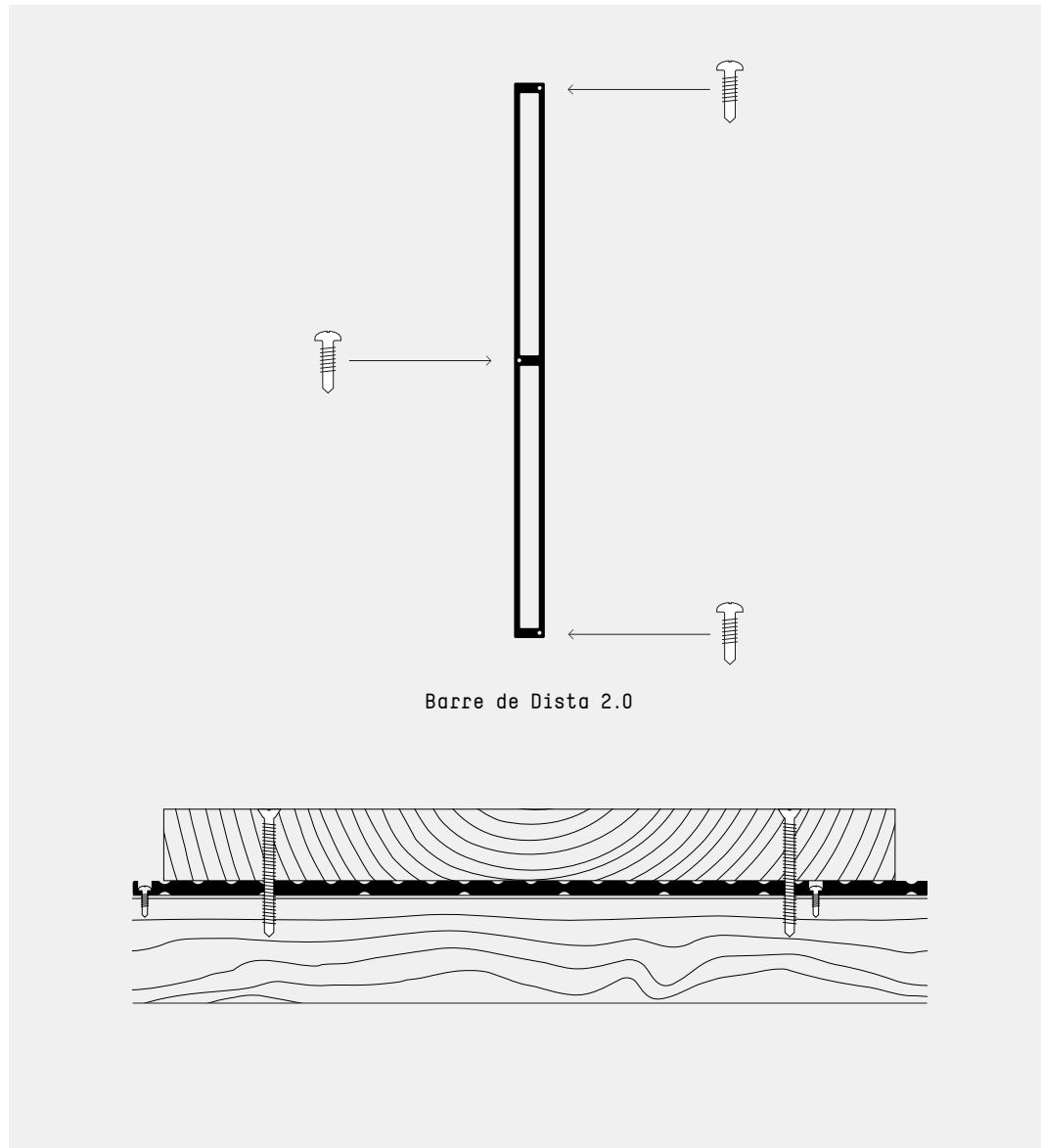


Figure 8 : Schéma de vissage de la barre Dista 2.0



3.3 Patin de Terrasse Mini (PT Mini)

Pour les terrasses pur natur Kollin sur tous les lambourrages

Les patins de terrasse Mini de la société «Eurotec» sont, par leur taille, idéaux pour le vissage invisible des lames de terrasse «Kollin». Ils se vissent par le bas sur la lame et se fixent ensuite sur le lambourrage.

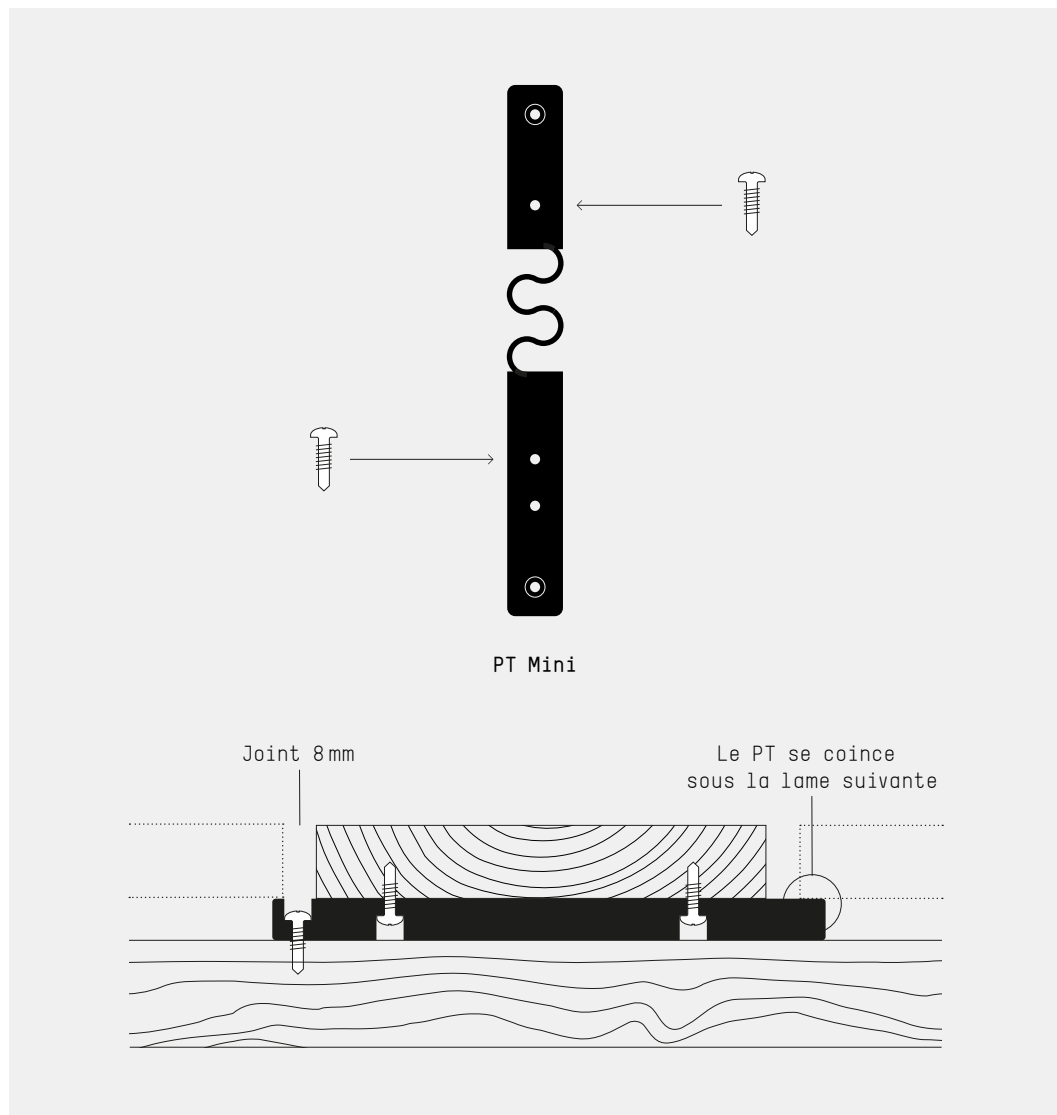


Figure 9 : Schéma de vissage des patins de terrasse Mini (PT Mini)



3.4 Vissage direct

Pour les terrasses pur natur Alpin 185 / 290 sur lambourrages en aluminium
Les lames de terrasse sont ici vissées directement sur les lambourrage en aluminium dans des trous de vis visibles depuis le haut. Pour un vissage presque invisible, il est en principe possible d'obturer les trous de vis avec des bouchons, comme pour le «vissage par le haut à l'intérieur» (voir à ce sujet les instructions de pose des lames).

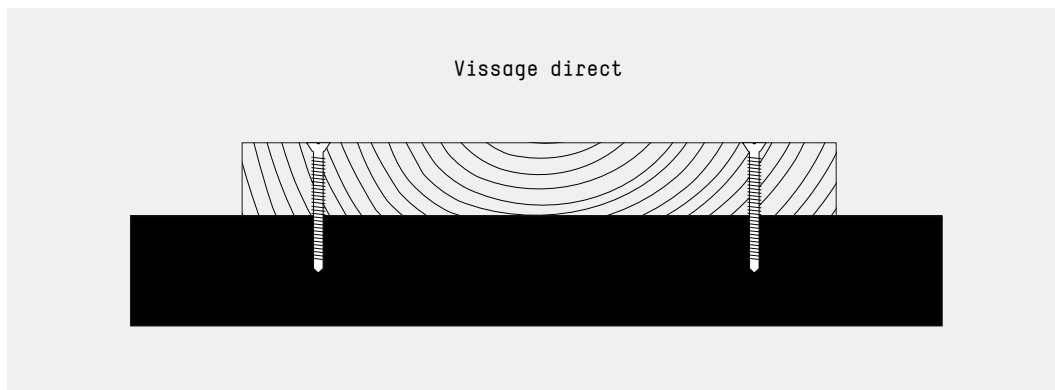


Figure 10 : Schéma de fixation vissage direct

3.5 Choix du type de fixation

Le choix du système de fixation dépend à la fois du lambourrage et de la lame de terrasse. L'arbre de décision suivant vous aidera à choisir le bon système. Les lignes en pointillés indiquent des alternatives.

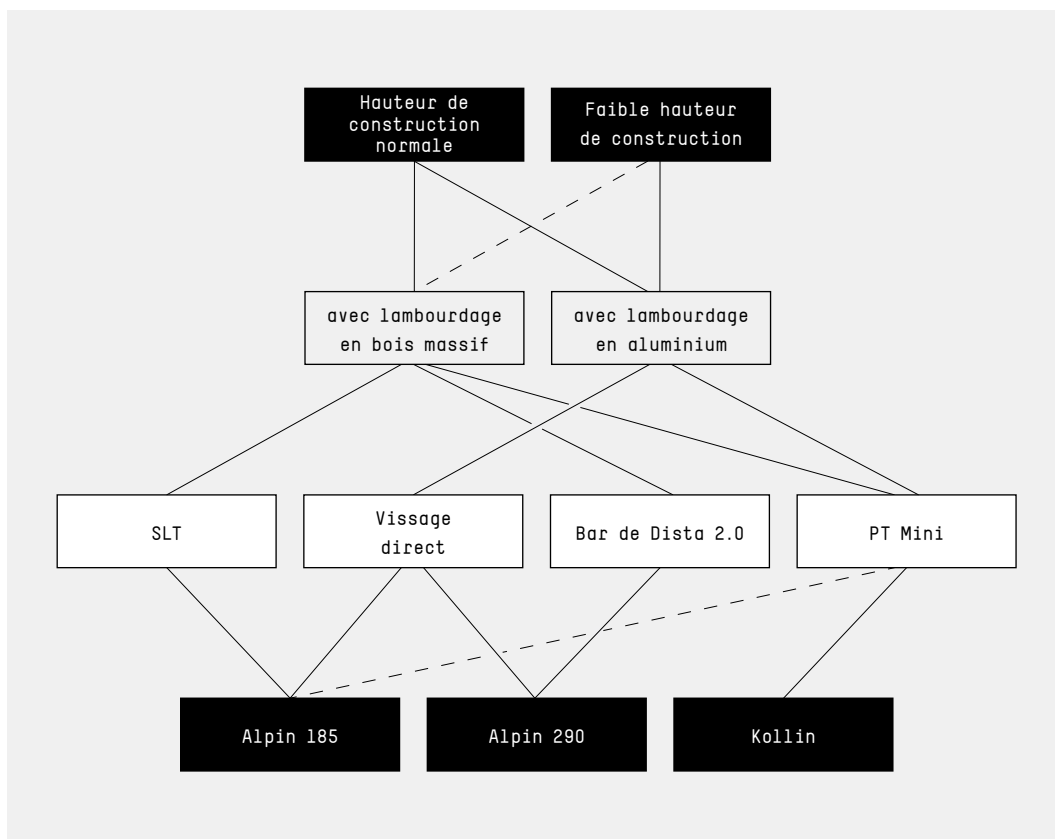


Figure 11 : Arbre de décision du système de fixation

4. Poser des lames de terrasse Alpin 185

4.1 Poser les lames de terrasse Alpin 185 avec les SLT

Les instructions suivantes s'appliquent au vissage sur un lambourrage en bois. En cas de vissage sur un lambourrage en aluminium, vissez les lames de terrasse Alpin 185 sans système de fixation par le haut directement sur le lambourrage en aluminium - de manière similaire à la procédure pour Alpin 290 (uniquement sans Barre Dista) - ou avec une PT Mini (voir chapitre 4.2).

Accessoires nécessaires

- > SLT #95S
- > Entretoise 8mm

❶ Attacher des SLT aux lames de terrasse

Déterminez la face de dessous des lames de terrasse. Nous recommandons de poser les lames avec le côté cœur vers le haut, c'est-à-dire que les cernes de croissance se présentent comme une coque (voir fig. 7). Vissez les SLT sur la lame à l'aide de trois vis par le bas au niveau du lambourrage. Le goujon sert ici de butée.



Vous devez placer les SLTs de manière décalée sur les côtés, comme le montre la figure 13, sinon ils se toucheront !

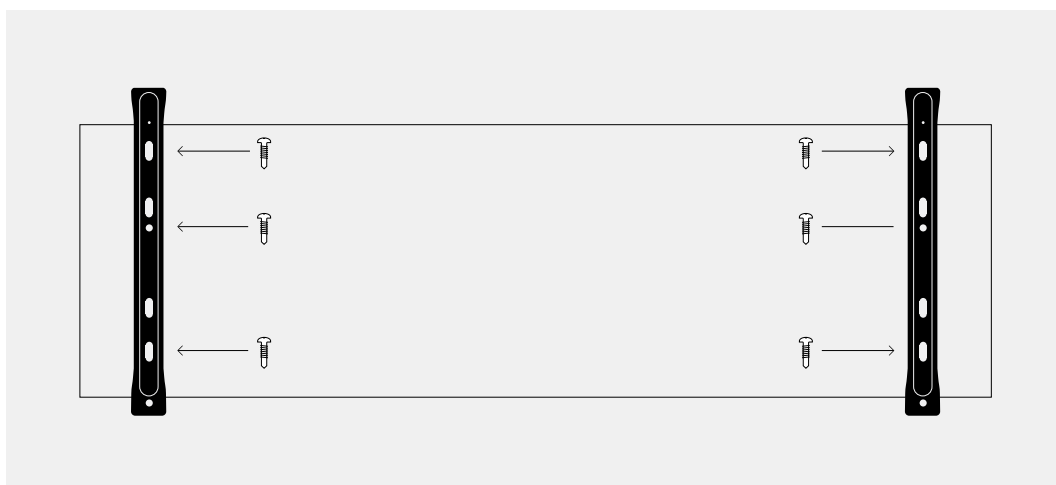


Figure 12 : Attacher des SLT aux lames de terrasse Alpin

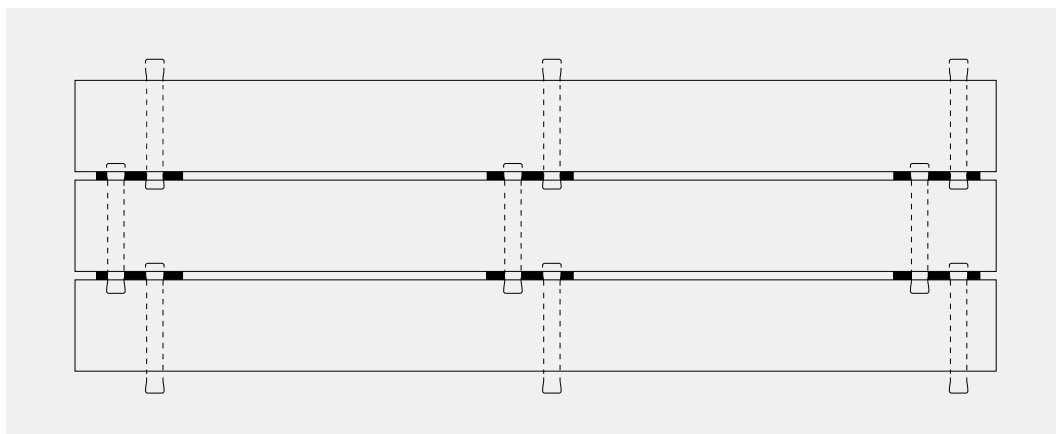


Figure 13 : Pose décalée des SLT aux lames de terrasse Alpin

2 Visser les lames de terrasse

Tournez la lame de terrasse et glissez-la avec les SLT sous la lame précédente ; les SLT se coincent sous celle-ci. Insérez les entretoises et vissez les SLT au lambourrage.

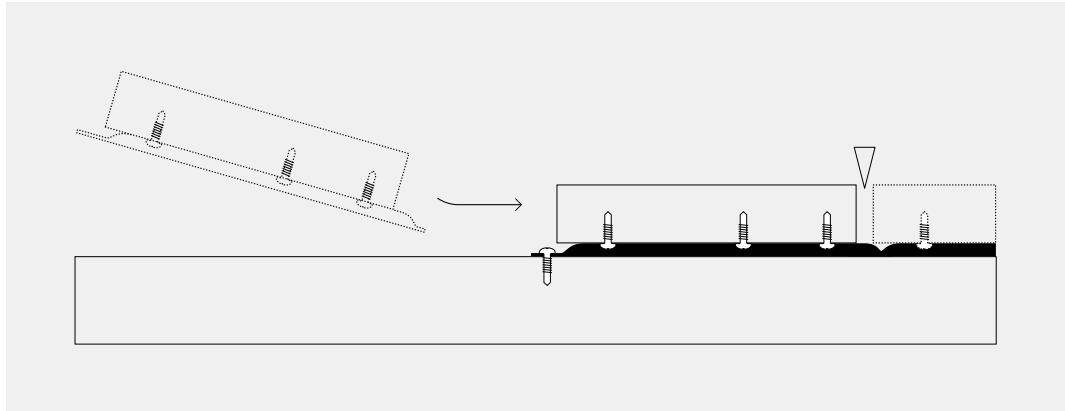


Figure 14 : Pose et vissage des lames avec des SLT



Travaillez avec des entretoises de 8 mm afin d'obtenir un joint régulier et de disposer de suffisamment d'espace pour visser les lames.

3 Fixer la première / dernière lame

Fixez la première et la dernière lame sur le lambourrage soit en :

- a raccourcir le SLT et, si le trou est pré-percé, visser la lame par le haut à travers le SLT sur le lambourrage ou
- b replier le SLT à l'extrémité et le visser sur la face avant du lambourrage.

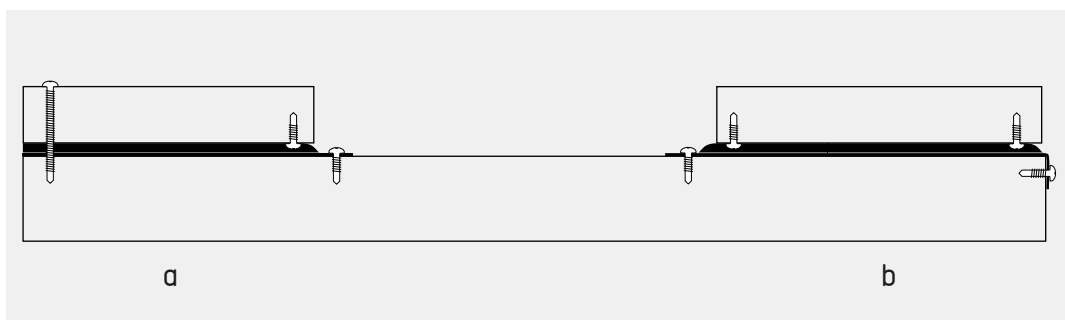


Figure 15 : Fixation de la première/dernière lame avec SLT

]

4.2 Poser des lames de terrasse Alpin 185 avec les PT Mini

Les instructions suivantes s'appliquent au vissage sur un lambourrage en aluminium. En cas de vissage sur un lambourrage en bois, vissez les lames de terrasse Alpin 185 avec les SLTs (voir chapitre 4.1).

Accessoires nécessaires

- > PT Mini
- > Entretoise 8mm

❶ Attacher des PT Mini aux lames de terrasse

Déterminez la face de dessous des lames de terrasse. Nous recommandons de poser les lames avec le côté cœur vers le haut, c'est-à-dire que les cernes de croissance se présentent comme une coque (voir fig. 7). Pour chaque point de fixation, vissez deux PT Mini décalés l'un par rapport à l'autre sur la face inférieure de la lame à l'aide de deux vis. L'écart entre les points de fixation correspond à l'écart de la sous-structure.



Vous devez placer les PT Mini de manière décalée sur les côtés, comme le montre la figure 17, sinon ils se toucheront !



Figure 16 : Attacher des PT Mini aux lames de terrasse Alpin

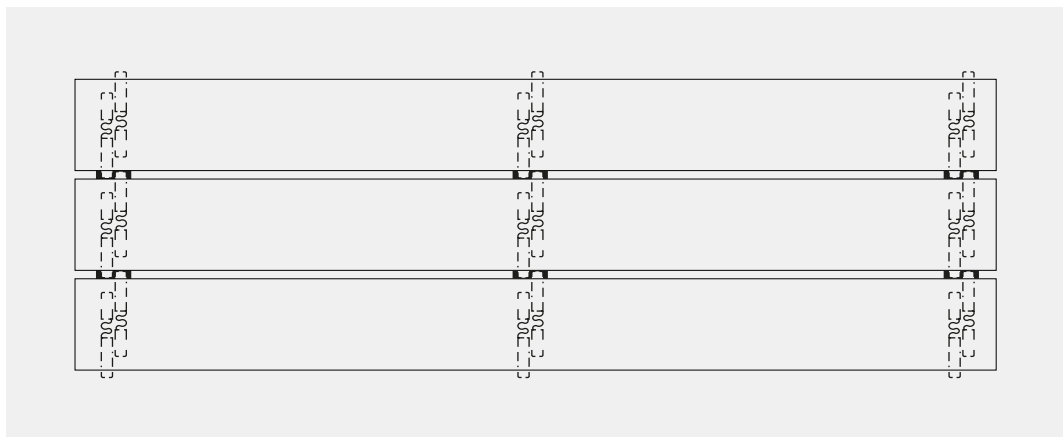


Figure 17 : Pose décalée des PT Mini aux lames de terrasse Alpin



2 Visser les lames de terrasse

Tournez la lame de terrasse et glissez-la avec les PT Mini contre la lame précédente. Placez des entretoises et vissez les PT Minis à la sous-structure.

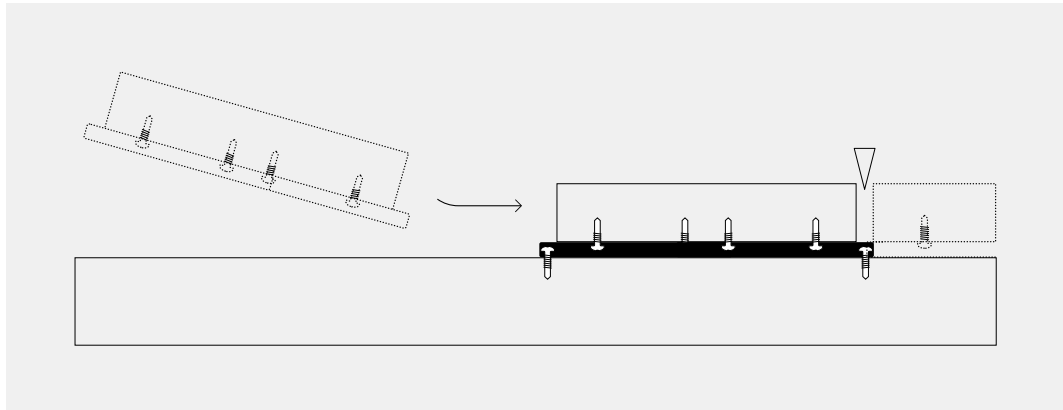


Figure 18 : Pose et vissage des lames avec des PT Mini



Travaillez avec des entretoises de 8 mm afin d'obtenir un joint régulier et de disposer de suffisamment d'espace pour visser les lames.

3 Fixer la première / dernière lame

Fixez la première et la dernière lame sur le lambourrage soit en :

- raccourcir le PT Mini et, si le trou est pré-percé, visser la lame par le haut à travers le PT Mini sur le lambourrage ou
- au début/à la fin, visser la lame de terrasse sur le lambourrage à l'aide de l'équerre de terrasse Eurotec.

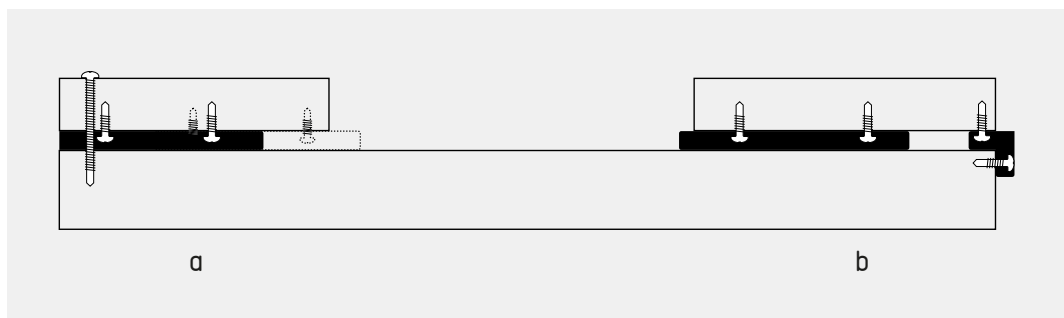


Figure 19 : Fixation de la première/dernière lame avec PT Mini

]

5. Poser des lames de terrasse Alpin 290

Les instructions suivantes s'appliquent au vissage sur un lambourrage en bois.
En cas de vissage sur un lambourrage en aluminium, vissez les lames de terrasse sans Barre Dista directement sur le lambourrage en aluminium.

Accessoires nécessaires

- > Barre Dista 2.0
- > Entretoise 10 mm

❶ Fixer la Barre Dista 2.0 sur le lambourrage

Placez les éléments de Barre Dista, centrés sur le lambourrage, sur toute la longueur et fixez-les avec des vis dans le lambourrage. Raccourcissez les Barres Dista qui dépassent du lambourrage à l'aide d'un couteau ou d'une scie.

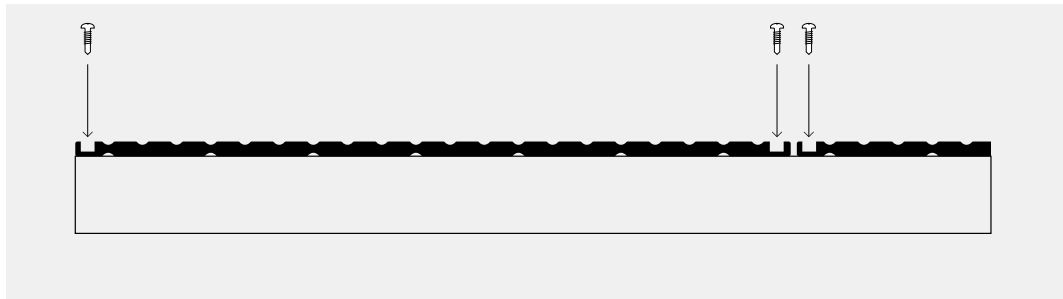


Figure 20 : Pose de la Barre Dista 2.0 sur le lambourrage

❷ Visser les lames de terrasse

Posez la lame de terrasse sur la Barre Dista fixée au lambourrage et alignez-la. Dessinez maintenant les trous de fixation sur la lame et prépercez les trous de vis par le haut. Vissez la lame sur le lambourrage dans les trous de vis préperçés. Travaillez avec des entretoises de 10 mm entre les différentes lames.

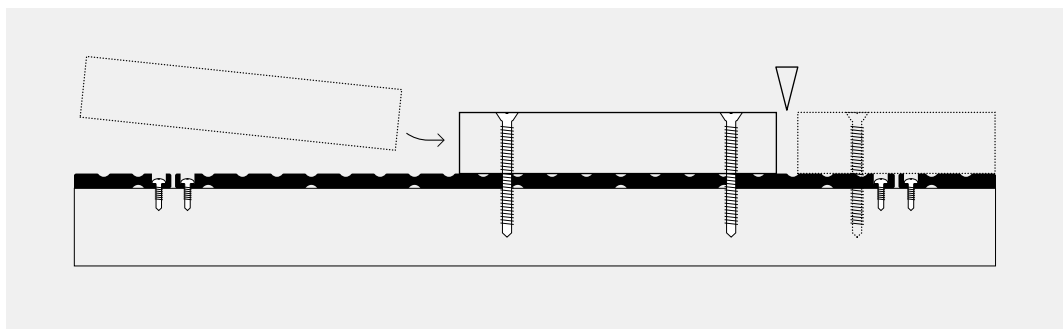


Figure 21 : Pose et vissage des lames avec les Barres Dista 2.0



Utilisez des entretoises pour obtenir un joint homogène.

]

6. Poser des lames de terrasse Kollin

Les instructions suivantes s'appliquent au vissage sur un lambourrage en bois ou en aluminium.

Accessoires nécessaires

- > PT Mini
- > Entretoise 8mm (pour les joints étroits de 6mm - sans possibilité de remplacer les lames une à une ensuite !)

① Attacher les PT Mini

Vissez les PT Mini sur la lame de terrasse à l'aide de deux vis par le bas, à une distance correspondant à celle du lambourrage.

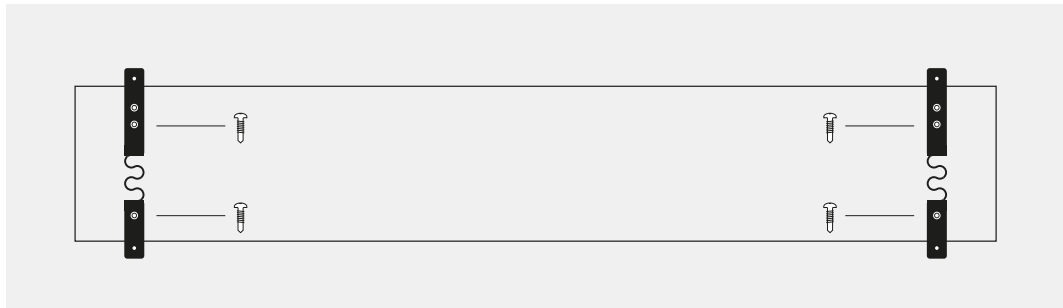


Figure 22 : Pose de PT Mini sur une lame Kollin



Vous devez placer les PT Mini de manière décalée sur les côtés, comme le montre la figure 23, sinon ils se toucheront.

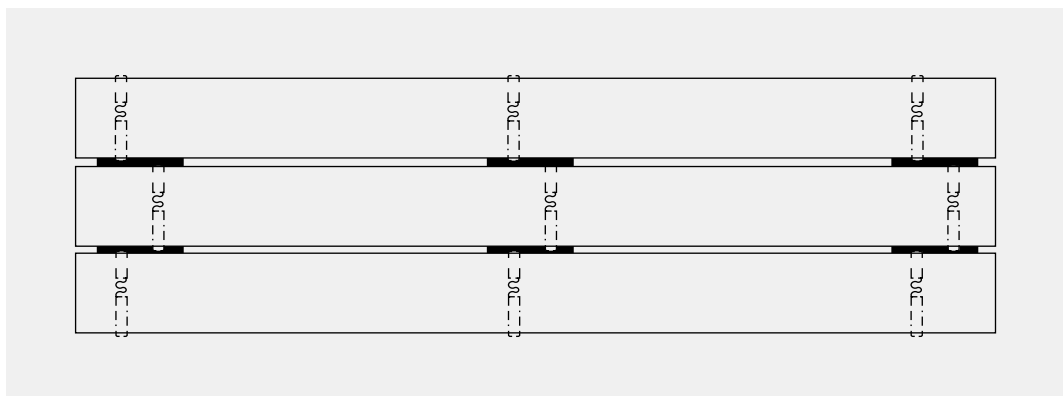


Figure 23 : Pose décalée du PT Mini



2 Visser les lames de terrasse

Retournez la lame de terrasse et glissez-la avec les PT Mini sous la lame précédente ; les PT Mini se coincent sous celle-ci. Placez les entretoises et vissez les PT Mini sur le côté non fixé du lambourrage.

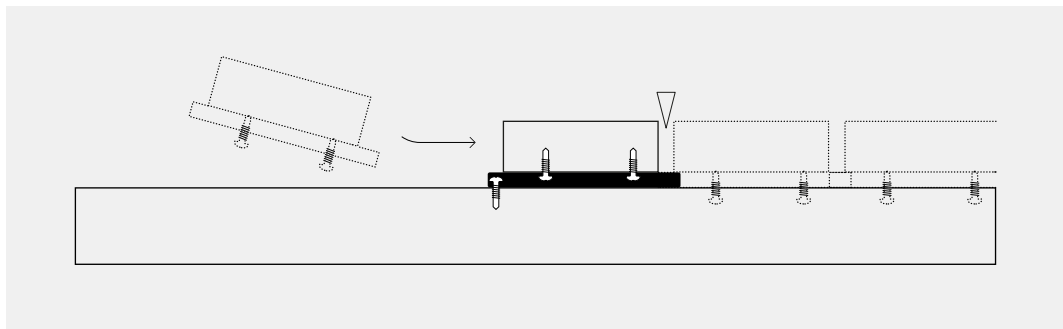


Figure 24 : Pose et vissage des lames avec PT Mini



Travaillez avec des entretoises de 8 mm afin d'obtenir un joint régulier et de disposer de suffisamment d'espace pour visser les lames.

3 Fixer la première/dernière lame

Fixez la première et la dernière lame sur le lambourrage soit en :

- a raccourcir le PT Mini et, si le trou est pré-percé, visser la lame par le haut à travers le PT Mini sur le lambourrage ou
- b au début/à la fin, visser la lame de terrasse sur le lambourrage à l'aide de l'équerre de terrasse Eurotec.



Figure 25 : Fixation de la première/dernière lame avec PT Mini

]

7. Traitement de surface

Après la pose des lames de terrasse, il convient de les traiter avec une solution de lessive naturelle et, dans l'idéal, avec une huile naturelle afin de protéger la surface, par exemple contre la saleté ou l'oxydation par les particules métalliques contenues dans l'air. Un traitement avec de l'huile naturelle favorise, en plus de la lessive, l'apparition d'une patine gris argenté et forme une barrière de protection sur la surface du bois - comme une imprégnation.

Pour le traitement de surface des lames de terrasse pur natur, nous recommandons toujours nos accessoires assortis ainsi que les produits d'entretien que nous recommandons. Ceux-ci aident à obtenir un résultat de surface visuellement impeccable. L'expérience montre que d'autres produits ne répondent pas à cette exigence. Nous déconseillons donc vivement leur utilisation. La lessive, l'huile et d'autres accessoires sont disponibles chez pur natur.



Avant de traiter la surface, il est nécessaire de procéder à un nettoyage intensif de la terrasse avec un nettoyeur pour bois ! Procédez comme décrit au chapitre 8 «Nettoyage et entretien». Utilisez le nettoyeur «Holzfrisch» à la place du savon pur natur !

7.1 Produits d'entretien et accessoires

Pour le traitement de surface nous vous proposons les accessoires et produits d'entretien suivants. Vous pouvez utiliser l'huile Woca Exterior au choix en «naturel» ou en «blanc», selon que vous souhaitez éclaircir les lames de terrasse ou non. Comme la couche d'huile se détériore au fil du temps, comme une imprégnation textile, nous recommandons de la renouveler tous les 2-3 ans.

En principe, il est possible de poncer entièrement la terrasse, même après de nombreuses années d'utilisation, et de «reconstruire» la surface. Votre terrasse pur natur paraîtra alors tout à fait étonnante.

Accessoire / Produit d'entretien	Effet sur la surface	Intervalle d'entretien
Lessive blanc pur natur	Favorise un grisonnement uniforme	initial
Huile Exterior Woca naturelle	Protège contre la saleté	initial/tous les 2-3 ans
Huile Exterior Woca blanche	Protège contre la saleté / éclaircit les lames	initial/tous les 2-3 ans
pur natur Kit d'entretien des sols (seau d'une capacité de 15L, raclette avec housse en coton)		
Rouleau en mousse ou éponge (pour appliquer l'huile)		
Surchaussures		
Gants en caoutchouc		

Tableau 1 : Produits de traitement de surface pour les lames de terrasse



7.2 Étape 1/2 - Appliquer la lessive

Après le nettoyage initial des lames de terrasse, appliquez dans un premier temps de la lessive pur natur sur les lames de terrasse et laissez-les sécher. Procédez comme suit :

- 1. Dégagez la surface de la terrasse et préparez les outils nécessaires**
Débarrassez la surface de la terrasse des objets et des outils. Préparez le seau et la lessive. Préparez la serpillière à lessive.
- 2. Bien agiter le canister de lessive, verser le contenu dans le seau.**
Le pigment de chaux qui se trouve dans la lessive doit bien se mélanger à la lessive. Secouez jusqu'à ce que le pigment se soit complètement détaché du fond et dispersé dans la lessive. Versez le contenu du bidon dans le seau mis à disposition.
- 3. Appliquez la lessive et laissez sécher.**
Plongez la serpillière dans le seau, laissez-la s'égoutter brièvement et posez-la transversalement au sens des lames sur le début de votre terrasse. Passez ensuite la serpillière sur toute la longueur de la terrasse sans la poser - vous éviterez ainsi les traces visibles (voir fig. 26). Procédez ainsi sur toute la surface de la terrasse.

En plein soleil, la lessive est sèche après environ 30 minutes. Lavez proprement la serpillière et laissez-la également sécher. Si la surface présente des irrégularités ou si vous souhaitez obtenir une surface plus claire, répétez le passage une autre fois.



Pour éviter les bords inesthétiques de la lessive, essuyez la lessive dans les joints dans le sens de la longueur, par exemple avec une spatule entourée d'un chiffon.

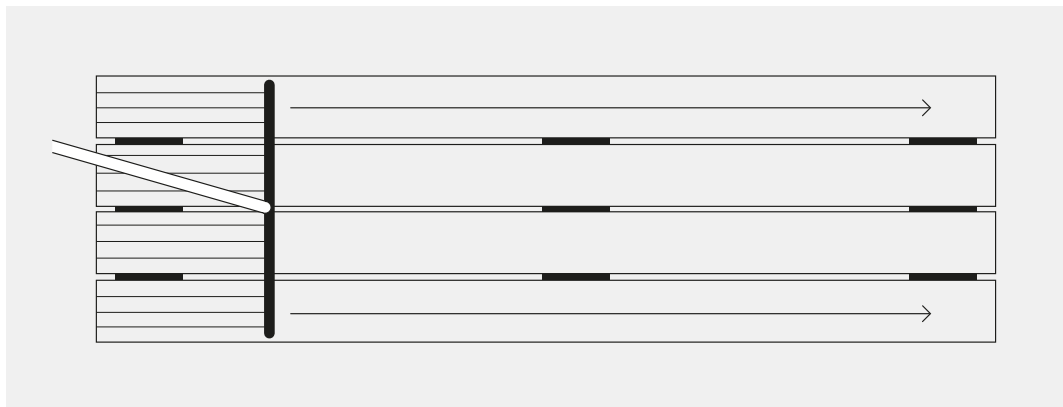


Figure 26 : Pose et dépose de la serpillière à lessive



7.3 Étape 2/2 - Appliquer l'huile

La deuxième étape consiste à appliquer l'huile Woca Exterior sur les lames de terrasse et à la laisser sécher. Le traitement de surface de la terrasse est alors terminé. Procédez comme suit :

1. **Préparer le bidon d'huile (et bien l'agiter),**
le pigment qui se trouve dans l'huile doit se mélanger complètement à l'huile. Agiter jusqu'à ce que le pigment se détache complètement du fond et se répartisse dans l'huile. Versez le contenu du bidon dans le seau mis à disposition.
2. **Appliquer l'huile et laisser sécher**
Trempez le rouleau en mousse ou l'éponge dans le seau, laissez-le s'égoutter brièvement et placez-le sur les lames de terrasse. Répartissez l'huile uniformément sur les lames de terrasse dans le sens de la longueur et «massez» la surface. Afin d'éviter toute accumulation, roulez ou essuyez l'excédent d'huile dans le sens de la longueur de la lame. En plein soleil, l'huile est complètement sèche au bout de 6 heures environ, ou au plus tard au bout de 24 heures, et le traitement de surface de votre terrasse est ainsi terminé. Pendant le temps de séchage, il ne faut pas marcher sur la terrasse.



ATTENTION DANGER D'INCENDIE : les chiffons, torchons, éponges ou autres articles imprégnés d'huile peuvent s'enflammer eux-mêmes ! Éliminez-les dans un emballage hermétique.

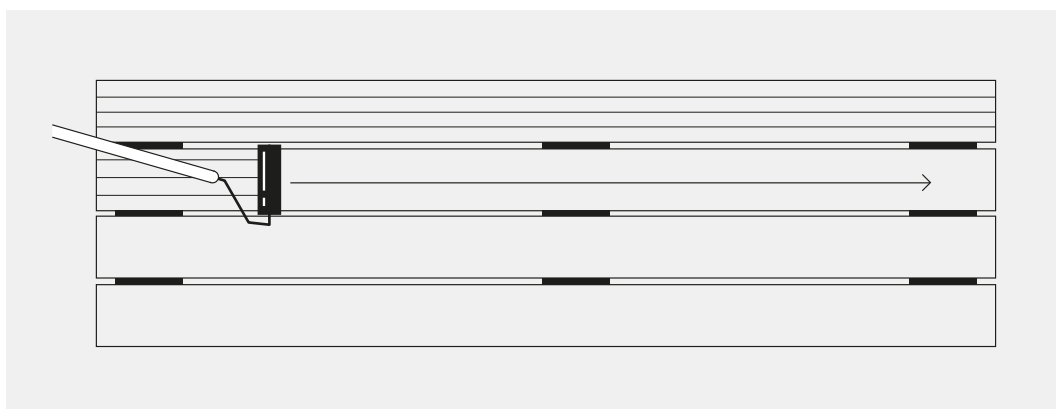


Figure 27 : Pose et retrait du rouleau d'huile

]

8. Nettoyage et entretien

Pour que votre terrasse pur natur reste en bon état pendant de nombreuses années, il vous suffit de respecter deux points importants :

1. **Gardez toujours votre terrasse exempte de feuilles mortes**
En automne notamment, l'humidité et la pourriture des feuilles mortes peuvent entraîner une stagnation de l'eau, une décoloration et des dommages au bois. La neige ne pose pas de problème à la terrasse, mais nous recommandons tout de même de la débarrasser au dégel.
2. **Nettoyez votre terrasse une à deux fois par an avec du savon pur natur**
Cela permet d'éliminer les dépôts de saleté et de former un film protecteur.

8.1 Produits d'entretien et accessoires

Pour l'entretien ou le nettoyage de votre terrasse, nous vous recommandons les accessoires et produits d'entretien suivants. Selon que vous souhaitez uniquement nettoyer la terrasse ou également influencer sa luminosité ou sa patine gris argenté, utilisez du savon naturel ou du savon blanc.

Accessoire / Produit d'entretien	Usage prévu	Rapport de mélange
Nettoyant «Holzfrisch» (HF)	Nettoyage initial avec protection contre l'oxydation	HF 1 : 10-1 Eau
Savon natur pur natur	Nettoyage sans éclaircissement ni patine	Savon 1 : 10 Eau
Savon blanc pur natur	Nettoyage avec éclaircissement et patine	Savon 1 : 10 Eau
Brosse à sol et seau		
Eau		

Tableau 2 : Produits pour le nettoyage/l'entretien des lames de terrasse

8.2 Nettoyer les planches de terrasse

Les processus de travail pour le nettoyage initial et le nettoyage d'entretien sont identiques. Dans les deux cas, procédez comme suit :

1. **Dégager la surface de la terrasse et préparer les outils nécessaires**
Débarrassez la terrasse des objets et des grosses saletés comme les feuilles mortes. Préparez vos outils et préparez la solution de savon dans les proportions indiquées.
2. **Appliquer la solution de savon et frotter les lames de terrasse pour les nettoyer**
Appliquez la solution de savon sur les lames de terrasse et frottez la surface pour la nettoyer. Rincez ensuite la surface de la terrasse à l'eau claire et laissez-la sécher. En cas de salissures extrêmes, effectuez ce passage plusieurs fois, si nécessaire d'abord avec du savon naturel, puis avec du savon blanc pour favoriser la patine. Laissez sécher la surface de la terrasse.

]

9. Conseils utiles de professionnels

Le pire ennemi du bois à l'extérieur est la stagnation de l'eau et le meilleur moyen de la combattre est la «protection constructive du bois». Il s'agit de construire le bois de manière à ce que la construction elle-même aide à l'écoulement et au séchage de l'eau et que les lames de terrasse restent naturellement aussi sèches que possible. Pour obtenir une protection constructive du bois, il faut:

- 1. Ne jamais visser les lames de terrasse directement sur le bois !**
Au lieu de cela, créer un espace entre le bois à l'aide de systèmes de fixation.
- 2. Utiliser si possible le même bois pour le revêtement et le lambourrage !**
Les lambourdes en aluminium conviennent pour les faibles hauteurs de construction.
- 3. Prépercer les trous de vis !**
Alternativement, utiliser des vis autoperceuses.
- 4. Éviter la stagnation d'eau !**
L'eau peut s'accumuler non seulement entre les lames et le lambourrage, mais aussi entre le lambourrage et les fondations !
- 5. Veiller à une bonne ventilation sous et derrière les lames !**
En fonction de la largeur des lames, laisser un espace suffisant entre les différentes lames (au moins 5mm).

]

10. Outils recommandés

Le plaisir de la pose revient surtout à celui qui respecte le principe suivant : Veillez à ce que l'espace te suffise, cela te facilitera la pose. Gardez de l'ordre et aménagez des postes de travail à l'avance. Vous passerez moins de temps à chercher et vous «ferez de la surface» à la place. Veillez à avoir suffisamment d'espace pour manier les lames. Pour obtenir un résultat de pose propre, il est également indispensable d'avoir des outils bien aiguisés, les outils émoussés ne conduisant qu'à des ennuis. Les outils émoussés peuvent provoquer des fissures dans le bois et nuire à la qualité de pose. Travaillez donc toujours avec des outils bien aiguisés.

Outils pour la pose de terrasses pur natur

Nécessaire	Utile
<ul style="list-style-type: none">• Perceuse-visseuse sans fil avec embouts & embouts longs (Torx et cruciforme)• Entretoises (5, 6, 8 ou 10mm)• Scie circulaire à main avec rail de butée• Niveau à bulle• crayon à papier• Mètre ruban• Gants en caoutchouc• Sur-chaussures• Rouleau de mousse/éponge	<ul style="list-style-type: none">• Serre-joints• Scie sauteuse• Colle à bois• Aspirateur• Récipient pour les déchets• Musique

Tableau 3 : Outils recommandés

]

Clause de non-responsabilité

Ces instructions sont basées sur la législation et la réglementation allemandes. Les conseils de pur natur portent exclusivement sur les produits pur natur. Pour des conseils concernant d'autres phases de construction, comme par exemple le compactage du sous-sol, ainsi que pour des conseils sur des produits de fournisseurs tiers, nous renvoyons expressément aux prestataires de services ou fabricants respectifs. Comme pur natur n'a aucune influence sur les conditions locales, ni sur la qualité d'exécution des travaux artisanaux et des matériaux utilisés, ces instructions ne constituent aucune garantie d'aucune sorte. Toutes les illustrations sont indicatives. Sous réserve d'erreurs et de fautes d'impression.

Contact

pur natur Holzprodukte
Ruthard Männle e. K.
Auf der Hausmatt 6
D-77736 Zell a. H.

+49 7835 426990
info@purnatur.com
www.purnatur.com