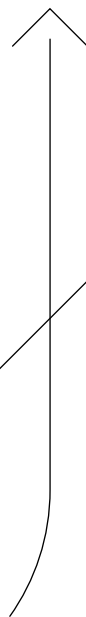


pur
natur

pur natur Terrassen
Verlegeanleitung



Jede Terrasse von pur natur lädt zum Verweilen ein ...

... und das viele Jahre lang, sofern sie sorgfältig verlegt wird. Wer dabei einige Grundregeln beachtet und gewissenhaft arbeitet, schafft einen Außenbereich, auf dem sich unzählige warme Tage genießen und erleben lassen.

Für ein hervorragendes Verlege-Ergebnis und um Ihre pur natur Terrasse für viele Jahre haltbar zu machen, erläutern wir in dieser Anleitung im Detail, worauf Sie bei der Verlegung von pur natur Terrassendielen achten und was Sie tunlichst vermeiden sollten.

Wir erläutern, welche Vorbereitungen sie treffen sollten, wie Sie die Oberfläche richtig behandeln und wie Sie Ihre Terrasse mit der richtigen Pflege unbeschadet durch die kalte Jahreszeit bekommen. Alles, was Sie dazu brauchen sind ein paar Werkzeuge und etwas handwerkliches Geschick.

Wenn Sie es sich dann nach getaner Arbeit auf Ihrer neuen pur natur Terrasse bequem machen, die Beine hochlegen, Sie die Augen schließen und Ihnen der warme Duft der Douglasie in die Nase steigt, dann werden Sie verstehen warum wir sagen, dass eine pur natur Terrasse der Beginn traumhafter Reisen ist.

Sollten Sie Fragen haben, auf die Sie hier keine Antworten finden oder zusätzliche Beratung benötigen, können Sie sich gerne an uns wenden.

Wir wünschen Ihnen frohes Schaffen.

Inhalt

1. Voraussetzungen	4
2. Terrassenaufbau & Abstände	5
2.1 Aufbau klassisch	5
2.2 Aufbau mit Terrassenlager	6
2.3 Abstände der Unterkonstruktion	7
2.4 Abstände der Gummilager	8
3. Befestigungsvarianten	9
3.1 Terrassenbohlenhalter 95S (TBH)	9
3.2 Dista-Leiste 2.0	10
3.3 Terrassengleiter Mini (TG Mini)	11
3.4 Direkte Verschraubung	12
3.5 Auswahl der Befestigungsvariante	12
4. Terrassendielen Alpin 185 verlegen	13
4.1 Terrasse Alpin 185 verlegen mit TBH	13
4.2 Terrasse Alpin 185 verlegen mit TG Mini	15
5. Terrassendielen Alpin 290 verlegen	17
6. Terrassendielen Kollin verlegen	18
7. Oberflächenbehandlung	20
7.1 Pflegeprodukte und Zubehör	20
7.2 Schritt 1/2 - Lauge auftragen	21
7.3 Schritt 2/2 - Öl auftragen	22
8. Reinigung und Pflege	23
8.1 Pflegeprodukte und Zubehör	23
8.2 Terrassendielen reinigen	23
9. Hilfreiche Profi-Tipps	24
10. Empfohlenes Werkzeug	25

1. Voraussetzungen

Für eine problemlose Verlegung und Stabilität Ihrer pur natur Terrasse sollten folgende Grundvoraussetzungen in der Bausituation erfüllt sein:

Bei Gartenterrassen

Bei allen Terrassen ohne Estrich oder Betonplatten als Fundament muss sichergestellt werden, dass:

- > Der **Untergrund verdichtet ist**, sodass ein späteres Absenken der Terrasse verhindert wird. Der Leistungsumfang von pur natur beinhaltet nicht die Beratung zur optimalen Untergrundverdichtung oder zum Gießen von Punktfundamenten. Bitte fragen Sie hierzu einen geeigneten Landschaftsplaner oder -gärtner.
- > Der **Wasserablauf im Untergrund gewährleistet ist**, entweder durch Absickern oder Abfließen des Wassers.
- > **Punktfundamente oder Waschbetonplatten gesetzt und ausnivelliert sind**. Für ein perfektes Ausnivellieren können im Anschluss Terrassenlager und/oder Vollgummi-Pads helfen.
- > Die benötigte **Aufbauhöhe** für die Terrasse **gewährleistet** bzw. berücksichtigt **ist**.

Bei Balkon- und Dachterrassen

Bei allen Terrassen mit Estrich oder Betonplatten als Fundament muss sichergestellt werden, dass:

- > Der **Untergrund frei von Schmutz ist**.
- > Der **Wasserablauf gewährleistet ist**.

]

2. Terrassenaufbau & Abstände

Der Aufbau einer pur natur Terrasse ist grundsätzlich sehr einfach. Wir empfehlen eine von zwei Aufbauarten: eine klassische mit Unterkonstruktion aus Holz oder Aluminium und eine Variante mit dem Terrassenlager CLIP der Firma »Karle & Rubner« mit Aluminium-Unterkonstruktion. Beide Aufbauarten eignen sich für alle Fundament-Arten und alle pur natur Terrassendielen.

2.1 Aufbau klassisch

Dieser Aufbau eignet sich für alle pur natur Terrassen

Auf das fertig vorbereitete Fundament wird die Gummilagerung und anschließend die Unterkonstruktion gelegt. Auf der Unterkonstruktion (Holz oder Aluminium) werden mittels Befestigungssystem die Terrassendielen mit der Unterkonstruktion verschraubt. Die Aufbauhöhe mit Holz-Unterkonstruktion ist vergleichsweise hoch. Für niedrige Aufbauhöhen empfehlen wir eine Alu-Unterkonstruktion.

Wichtig: die Holz-Unterkonstruktion kann zugunsten niedrigerer Aufbauhöhen auch querkant verbaut werden. Beachten Sie hierzu unsere Angaben in Kapitel 2.3 »Abstände der Unterkonstruktion«.

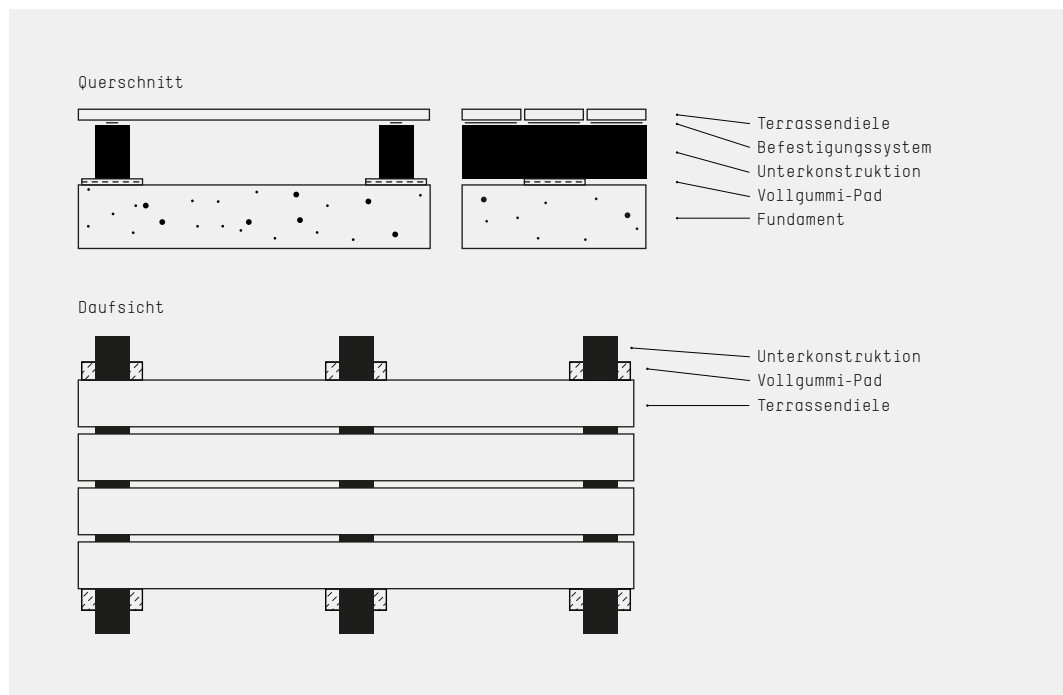


Abbildung 1: Klassischer Terrassenaufbau



Achten Sie für eine lange Haltbarkeit beim Aufbau der Terrasse auf konstruktiven Holzschutz. Regenwasser sollte abfließen können, sodass sich keine Staunässe bilden kann.



2.2 Aufbau mit Terrassenlager

Dieser Aufbau eignet sich für alle pur natur Terrassen

Auf das fertig vorbereitete Fundament werden die Gummilager und darauf die Terrassenlager platziert. Auf die Terrassenlager wird die entsprechende Unterkonstruktion befestigt und darauf mittels »Terrassengleiter Mini« (siehe S.11) die Terrassendielen unsichtbar mit der Unterkonstruktion verschraubt.

Der Vorteil dieses Aufbaus besteht in der Option variabler Aufbauhöhen und daher der Möglichkeit, unebene Untergründe einfach ausgleichen zu können. Terrassenlager erhalten Sie als Zubehör bei pur natur.

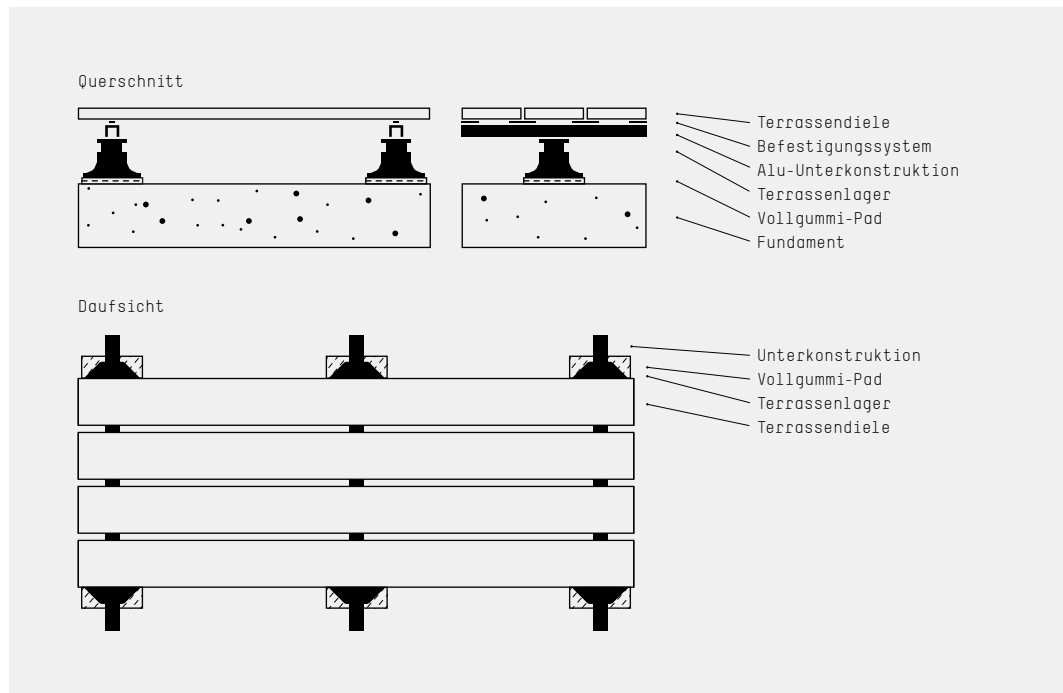


Abbildung 2: Terrassenaufbau mit »Terrassenlager«



Achten Sie darauf dass der Untergrund ausreichend verdichtet ist und die Maximalabstände der Unterkonstruktion eingehalten werden.



2.3 Abstände der Unterkonstruktion

Um die Stabilität der Terrasse zu gewährleisten, empfehlen wir Ihnen folgende frei tragende Außen- und Innenabstände zwischen der Unterkonstruktion in Abhängigkeit der jeweiligen Terrassendielen.

Bei Kollin-Dielen

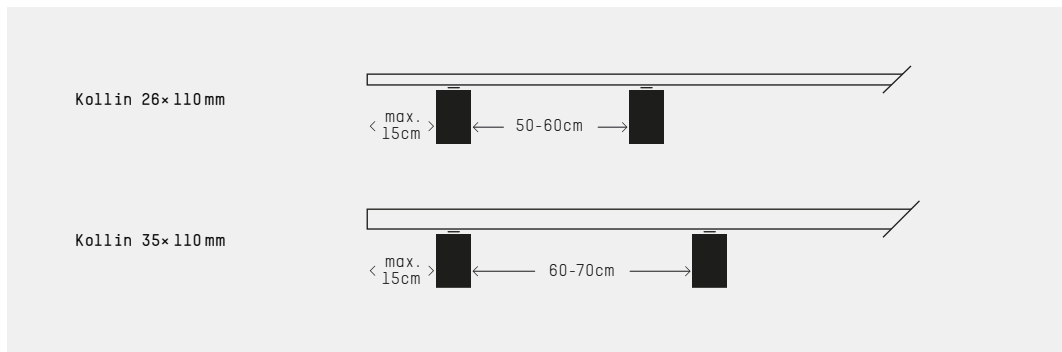


Abbildung 3: Unterkonstruktions-Abstände bei pur natur Kollin

Bei Alpin-Dielen

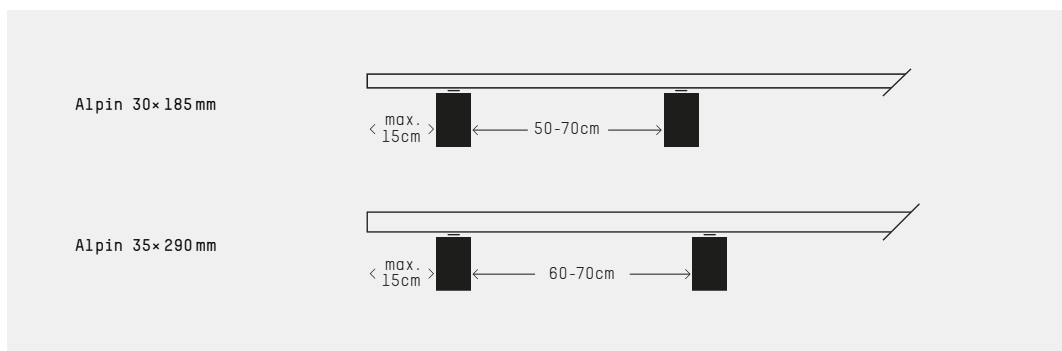


Abbildung 4: Unterkonstruktions-Abstände bei pur natur Alpin



Die von uns empfohlenen Maximalabstände müssen zwingend eingehalten werden, um die Stabilität der Terrasse zu gewährleisten und um etwaige Schäden am Holz zu vermeiden. Die Angaben gelten nur für hochkant verbaute Holz-Unterkonstruktionen und müssen beim querkantigen Verbau situationsabhängig reduziert werden.



2.4 Abstände der Gummilager

Unter Vollholz-Unterkonstruktionen

Um die Stabilität der Terrasse zu gewährleisten, empfehlen wir in Abhängigkeit der jeweiligen Vollholz-Unterkonstruktion folgende Abstände zwischen den einzelnen Gummilagern.

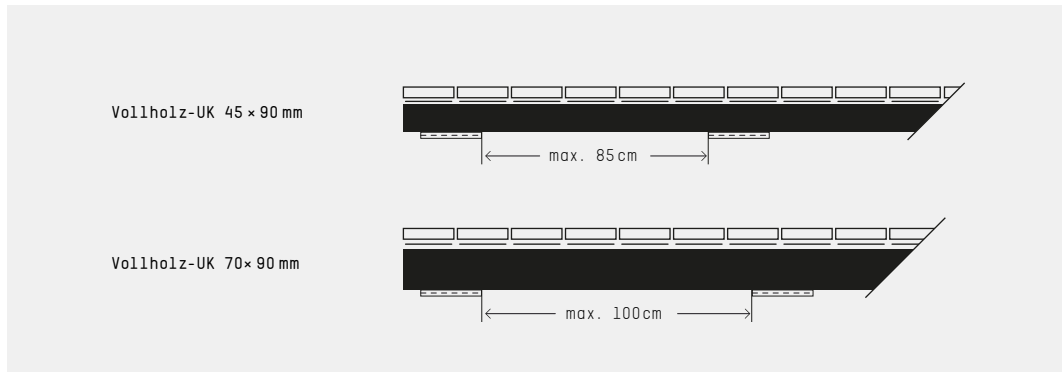


Abbildung 5: Gummilager-Abstände bei Vollholz-Unterkonstruktion

Unter Alu-Unterkonstruktionen

Um die Stabilität der Terrasse zu gewährleisten, empfehlen wir in Abhängigkeit der jeweiligen Alu-Unterkonstruktion folgende Abstände zwischen den einzelnen Gummilagern.

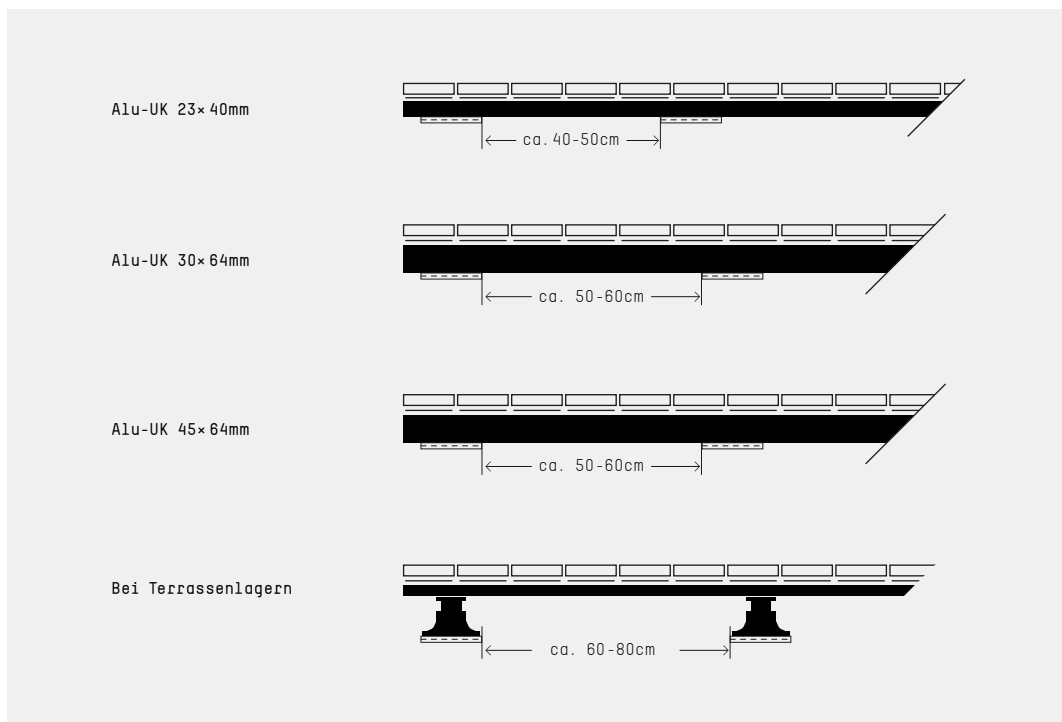


Abbildung 6: Gummilager-Abstände bei Alu-Unterkonstruktion

3. Befestigungsvarianten

Für die Verschraubung von pur natur Terrassen empfehlen wir Ihnen vier Varianten – in Abhängigkeit des pur natur Terrassenprodukts und des Terrassenaufbaus. Alle Befestigungssysteme erhalten Sie als Zubehör zu Ihrer Terrasse bei pur natur. Die Entscheidungsbaum (Abb. 11) hilft Ihnen dabei, das für Ihre Gegebenheiten richtige Verfahren zu bestimmen. Bei offenen Fragen beraten wir Sie gerne.

3.1 Terrassenbohlenhalter 95S (TBH)

Für pur natur Terrassen Alpin 185 auf Holz-Unterkonstruktion

Zur unsichtbaren Befestigung unserer Alpin 185 Terrassen haben sich die Terrassenbohlenhalter (TBH) der Firma »Früh Schnellbautechnik« bewährt. Hierbei schrauben Sie die TBHs mit drei Schrauben von unten auf die Terrassendiele. Die Terrassendiele samt THBs wird anschließend auf der Unterkonstruktion verschraubt.

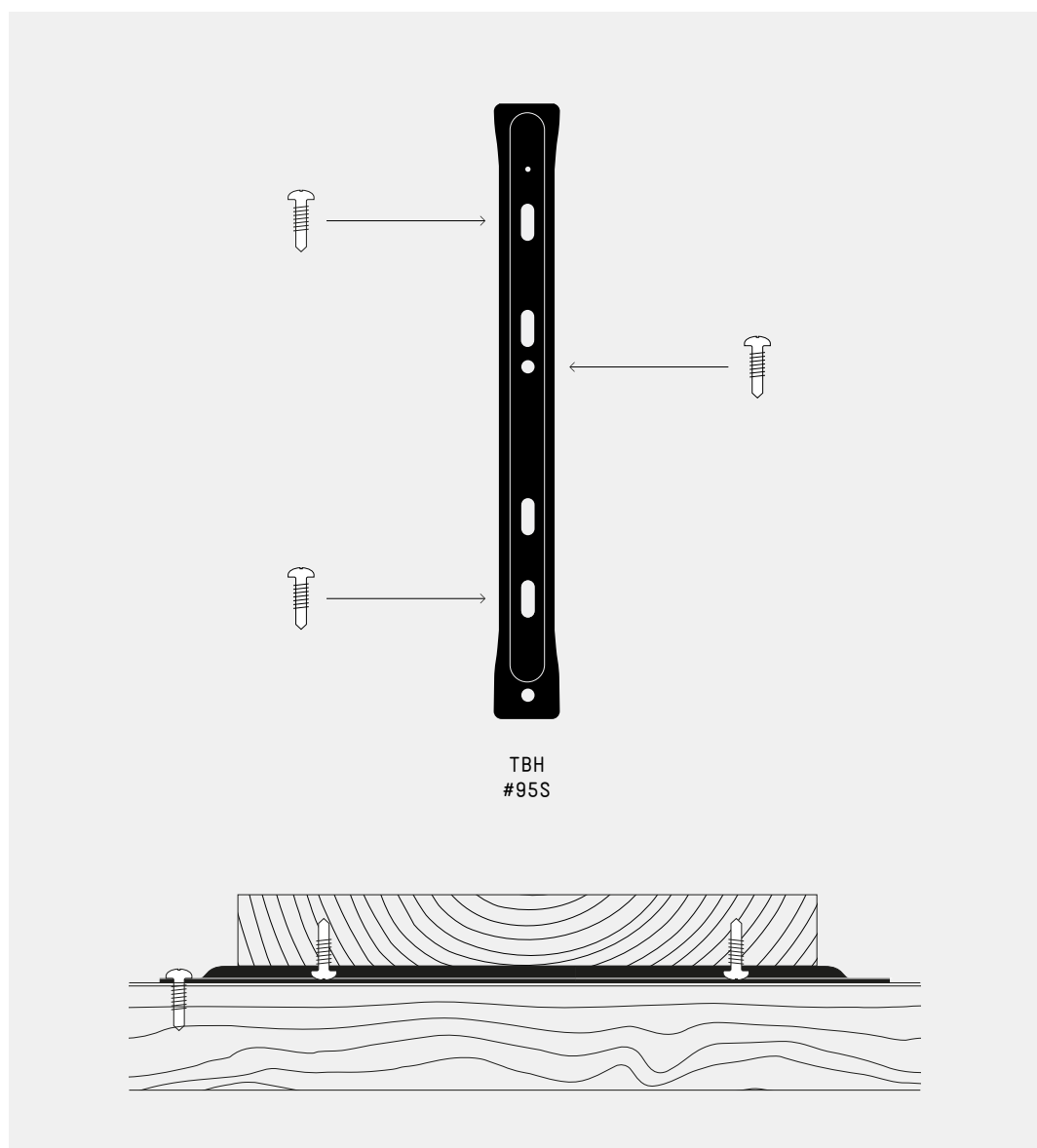


Abbildung 7: Verschraubungs-Schema Terrassenbohlenhalter 95S



3.2 Dista-Leiste 2.0

Für pur natur Terrassen Alpin 290 auf Holz-Unterkonstruktion

Hierfür empfehlen wir Ihnen das Befestigungssystem Dista-Leiste 2.0 der Firma »Eurotec«. Es handelt sich um ein System zur sichtbaren Verschraubung von oben. Die Dista-Leiste wird hierbei auf der Unterkonstruktion verschraubt, die darauf liegende Terrassendiele wird dann von oben durch die Diele im ausgesparten Innenteil der Dista-Leiste mit der Unterkonstruktion befestigt.

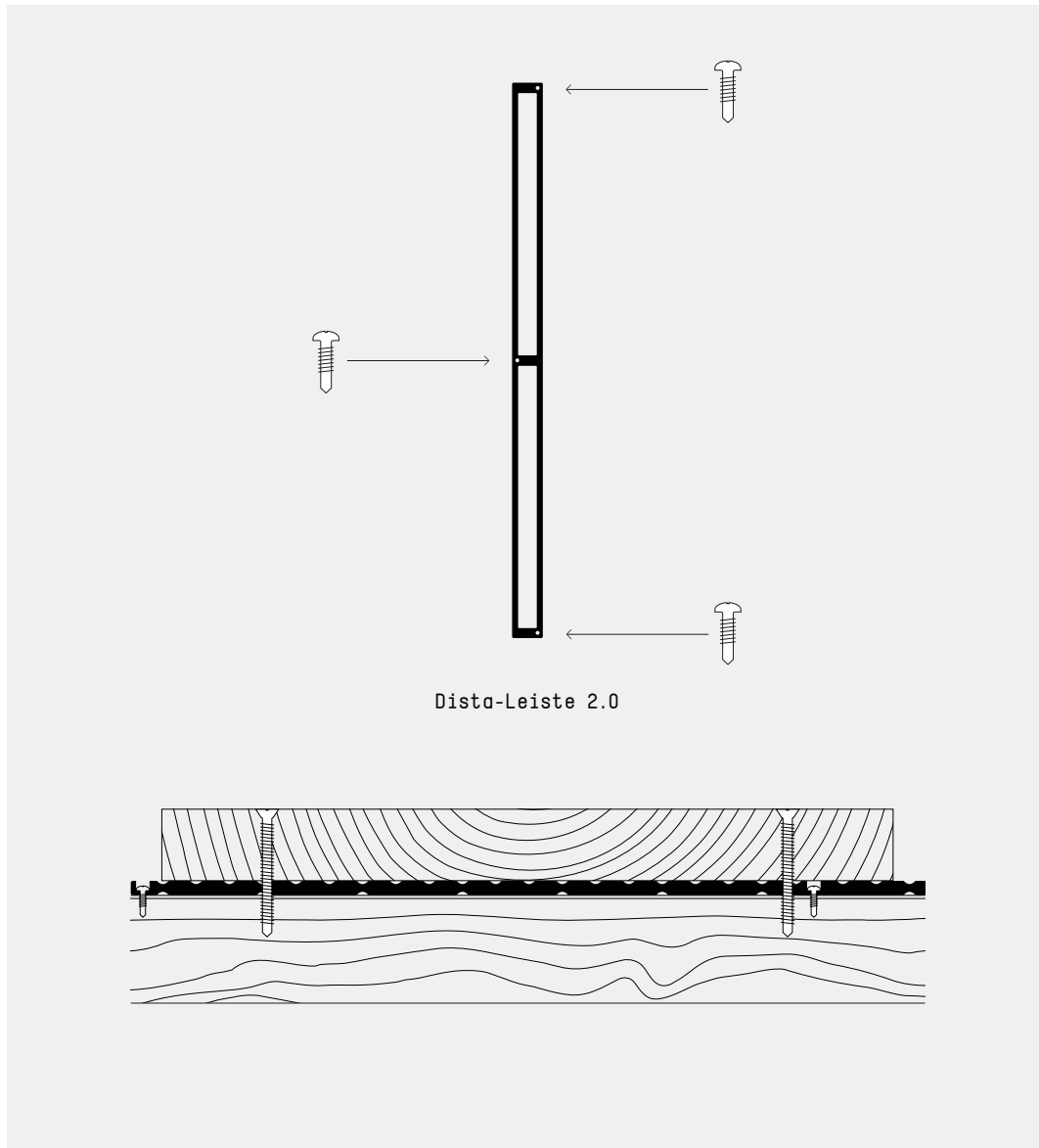


Abbildung 8: Verschraubungs-Schema Dista-Leiste 2.0



3.3 Terrassengleiter Mini (TG Mini)

Für pur natur Terrassen Kollin auf allen Unterkonstruktionen

Die Terrassengleiter Mini der Firma »Eurotec« sind aufgrund ihrer Größe ideal für die unsichtbare Verschraubung der Terrassendielen »Kollin«. Sie werden von unten auf die Diele geschraubt und anschließend auf der Unterkonstruktion fixiert.

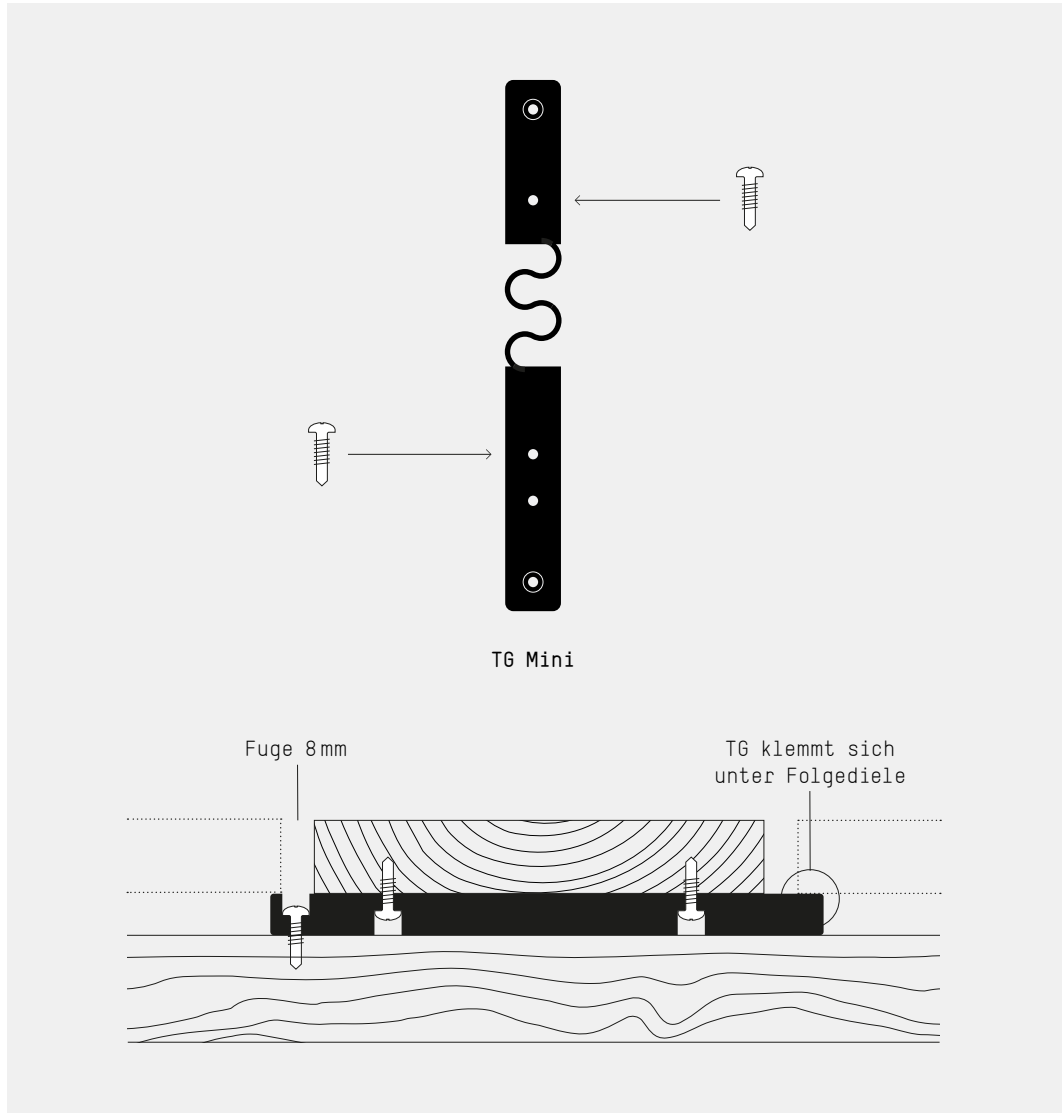


Abbildung 9: Verschraubungs-Schema Terrassengleiter Mini (TG Mini)



3.4 Direkte Verschraubung

Für pur natur Terrassen Alpin 185/290 auf Alu-Unterkonstruktion

Die Terrassendielen werden hierbei sichtbar in von oben vorgebohrten Schraub-
löchern direkt auf der Alu-Unterkonstruktion mit dieser verschraubt. Für eine
nahezu unsichtbare Verschraubung besteht grundsätzlich die Möglichkeit, analog
zur »Verschraubung von oben im Innenbereich« die Schraubenlöcher mit Pfropfen
zu verschließen (siehe dazu Verlegeanleitung Dielen).



Abbildung 10: Verschraubungs-Schema direkte Verschraubung

3.5 Auswahl der Befestigungsvariante

Die Auswahl des Befestigungssystems hängt sowohl von der Unterkonstruktion als
auch von der Terrassendielen ab. Folgender Entscheidungsbaum hilft Ihnen bei der
Auswahl des richtigen Systems. Gestrichelte Linien sind optional möglich.

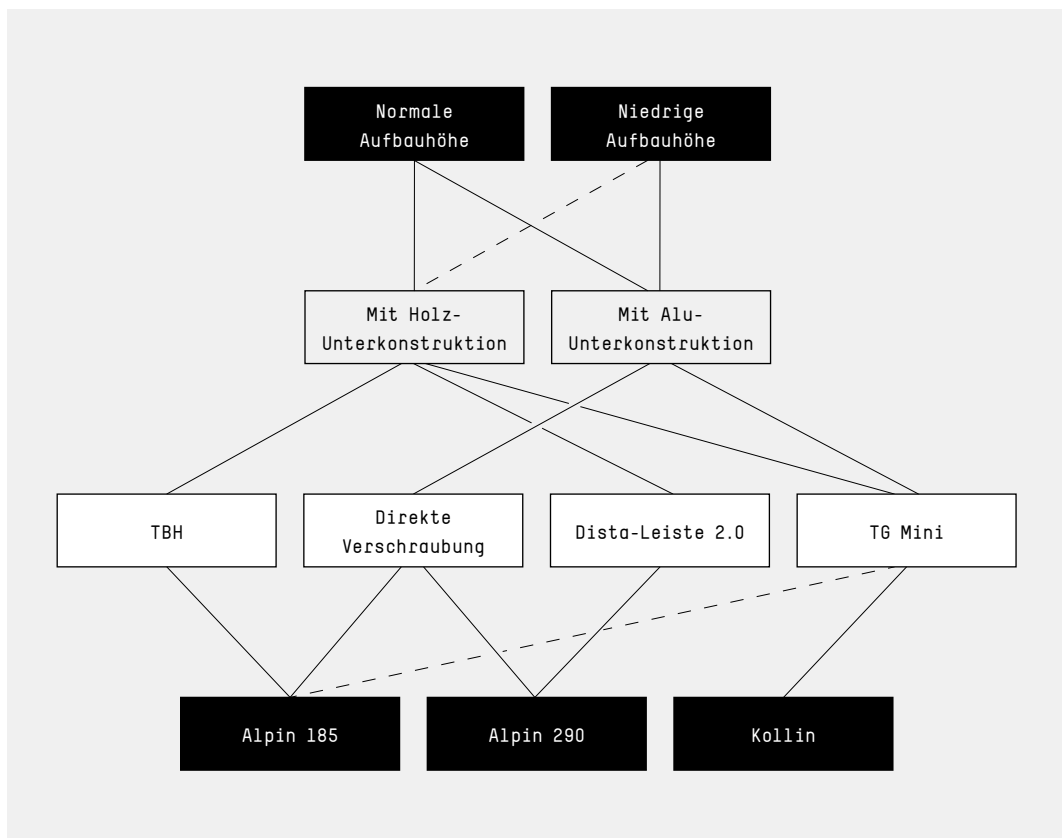


Abbildung 11: Entscheidungsbaum Befestigungssystem

4. Terrassendielen Alpin 185 verlegen

4.1 Terrasse Alpin 185 verlegen mit TBH

Folgende Anleitung gilt für die Verschraubung auf einer Holz-Unterkonstruktion. Bei einer Verschraubung auf Alu-Unterkonstruktion verschrauben Sie die Terrassendielen Alpin 185 entweder ohne Befestigungssystem von oben direkt auf der Alu-Unterkonstruktion – ähnlich dem Ablauf bei Alpin 290 (nur ohne Dista-Leiste) oder mit einem TG Mini (siehe Kapitel 4.2).

Benötigtes Zubehör

- > TBH #95S
- > Abstandhalter 8mm

❶ TBHs an Terrassendiele anbringen

Bestimmen Sie die Unterseite der Terrassendiele. Wir empfehlen die Dielen mit der Kernseite nach oben zu verlegen, d.h. die Jahrringe liegen wie eine Schale (siehe Abb. 7). Schrauben Sie die TBHs mit drei Schrauben von unten im Bereich der Unterkonstruktion auf die Diele. Der Dorn dient hierbei als Anschlag.



Die TBHs müssen Sie, wie in Abb. 13 gezeigt, seitlich versetzt anbringen, da diese sonst aneinander anstehen!

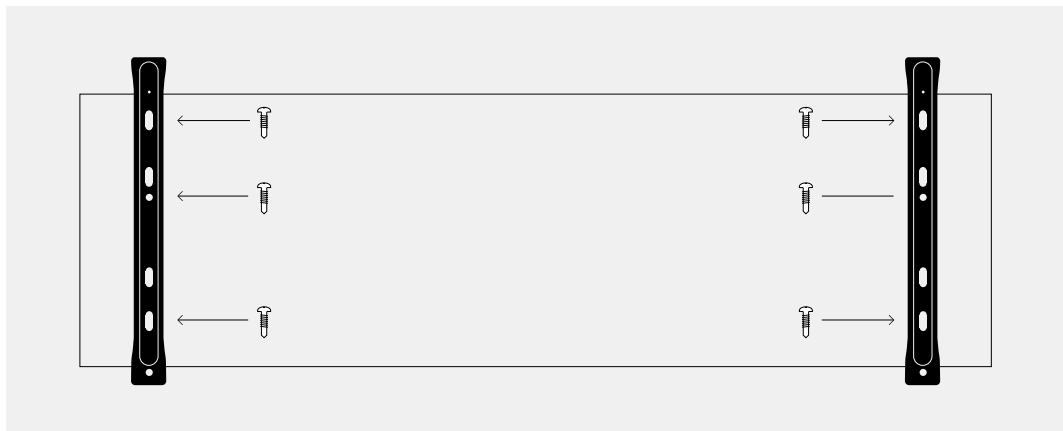


Abbildung 12: Anbringen von TBHs auf Alpin-Diele

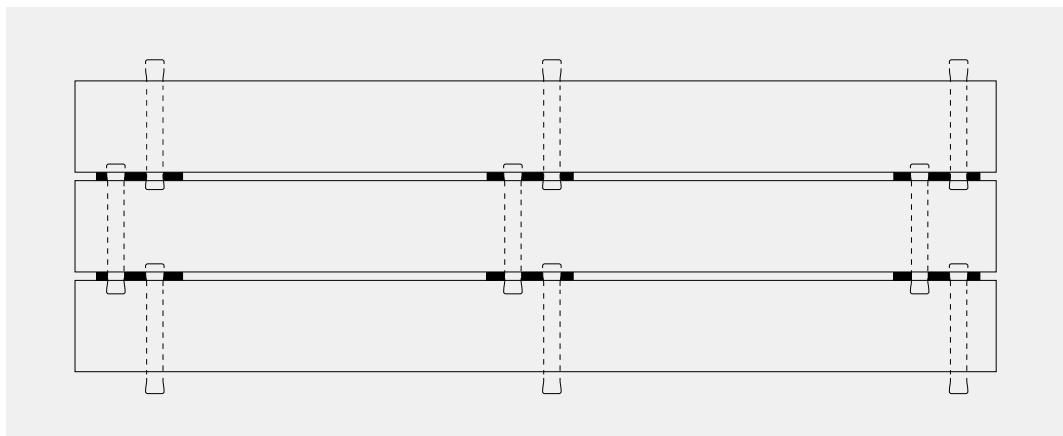


Abbildung 13: Versetztes Anbringen der TBHs



2 Terrassendiele verschrauben

Drehen Sie die Terrassendiele um und schieben Sie sie mit den TBHs unter die vorherige Diele; die TBHs klemmen sich unter dieser fest. Setzen Sie Abstandhalter ein und verschrauben Sie die TBHs mit der Unterkonstruktion.

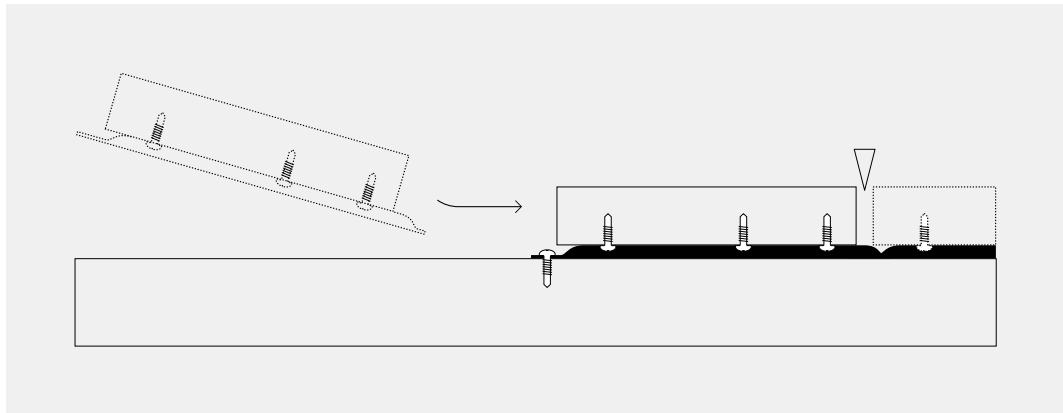


Abbildung 14: Einsetzen und Verschrauben von Dielen mit TBHs



Arbeiten Sie mit Abstandhaltern 8 mm, um ein gleichmäßiges Fugenbild zu erhalten und ausreichend Platz zum Verschrauben der Dielen zu haben.

3 Erste/letzte Diele befestigen

Die erste und die letzte Diele befestigen Sie auf der Unterkonstruktion, indem Sie entweder:

- a den TBH kürzen und bei vorgebohrtem Loch die Diele von oben durch den TBH mit der UK verschrauben oder
- b den TBH am Ende umbiegen und ihn auf der Stirnseite der UK verschrauben.

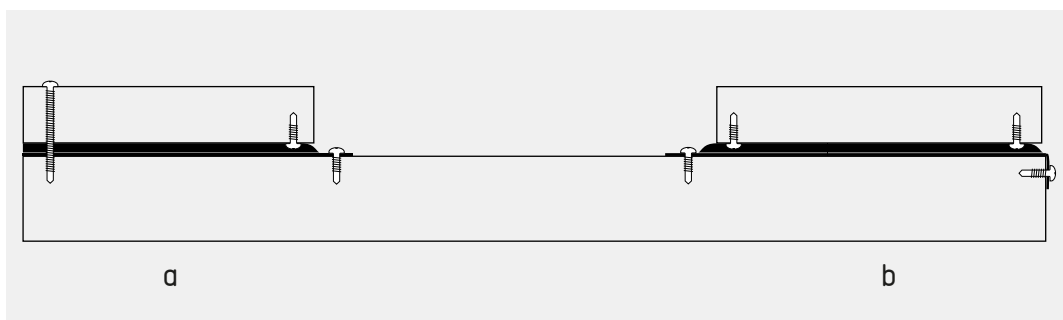


Abbildung 15: Befestigen der ersten/letzten Diele mit TBH

]

4.2 Terrasse Alpin 185 verlegen mit TG Mini

Folgende Anleitung gilt für die Verschraubung auf einer Alu-Unterkonstruktion. Bei einer Verschraubung auf Holz-Unterkonstruktion verschrauben Sie die Terrassendielen Alpin 185 mit TBHs (siehe Kapitel 4.1).

Benötigtes Zubehör

- > TG Mini
- > Abstandhalter 8mm

1 TG Mini anbringen

Bestimmen Sie die Unterseite der Terrassendiele. Wir empfehlen die Dielen mit der Kernseite nach oben zu verlegen, d.h. die Jahrringe liegen wie eine Schale (siehe Abb. 7). Schrauben Sie je Befestigungspunkt zwei zueinander versetzte TG Mini mit zwei Schrauben nebeneinander auf die Unterseite der Diele. Der Abstand der Befestigungspunkte entspricht dem Abstand der Unterkonstruktion.



Die TG Minis müssen Sie, wie in Abb. 17 gezeigt, seitlich versetzt anbringen, da diese sonst aneinander anstehen!



Abbildung 16: Anbringen von TG Minis auf Alpin-Diele

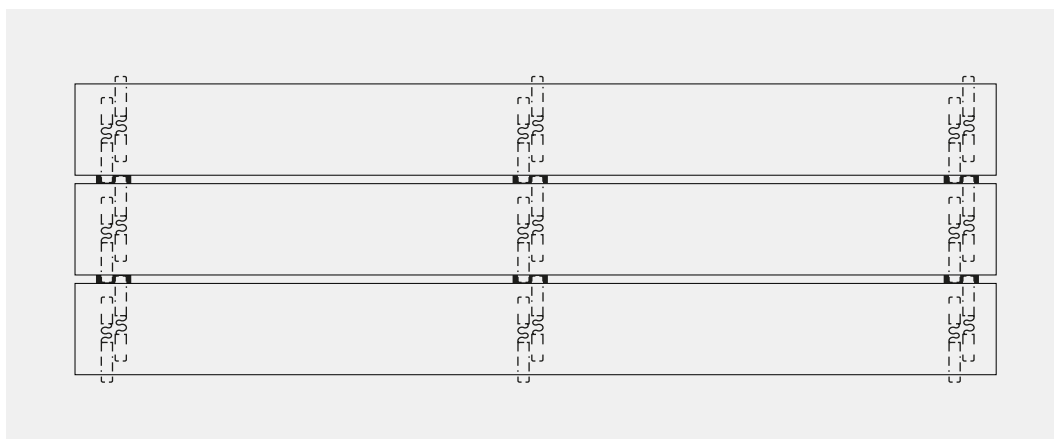


Abbildung 17: Versetztes Anbringen der TG Minis



2 Terrassendiele verschrauben

Drehen Sie die Terrassendiele um und schieben Sie sie mit den TG Minis an die vorherige Diele. Setzen Sie Abstandhalter ein und verschrauben Sie die TG Minis mit der Unterkonstruktion.

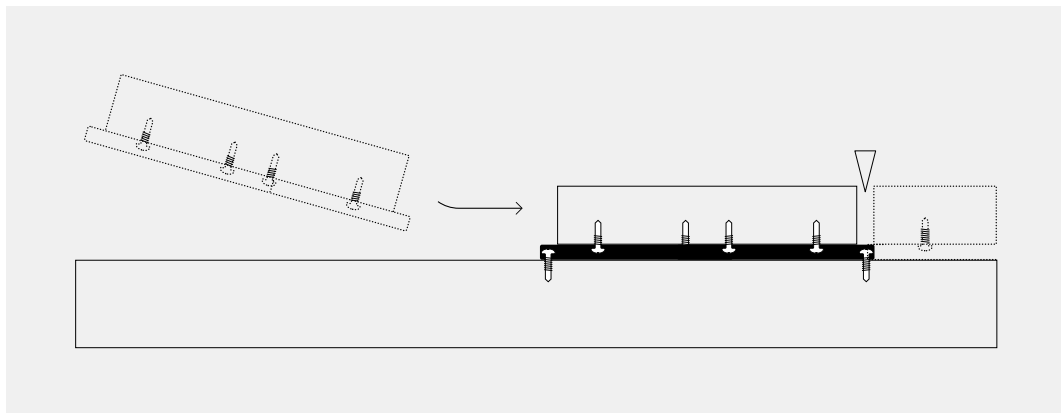


Abbildung 18: Einsetzen und Verschrauben von Diehlen mit TG Minis



Arbeiten Sie mit Abstandhaltern 8 mm, um ein gleichmäßiges Fugenbild zu erhalten und ausreichend Platz zum Verschrauben der Diehlen zu haben.

3 Erste/letzte Diele befestigen

Die erste und die letzte Diele befestigen Sie auf der Unterkonstruktion, indem Sie entweder:

- a den TG Mini kürzen und bei vorgebohrtem Loch die Diele von oben durch den TG Mini mit der UK verschrauben oder
- b am Start/Ende die Terrassendiele mittels Eurotec-Terrassenwinkel mit der Unterkonstruktion verschrauben.

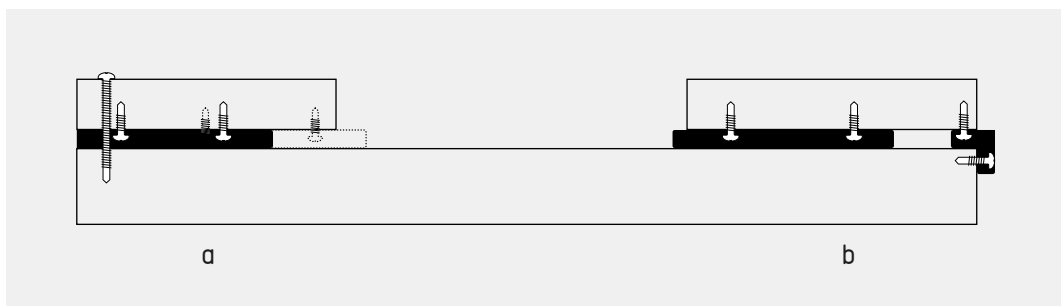


Abbildung 19: Befestigen der ersten/letzten Diele mit TG Mini

]

5. Terrassendielen Alpin 290 verlegen

Folgende Anleitung gilt für die Verschraubung auf einer Holz-Unterkonstruktion. Bei einer Verschraubung auf Alu-Unterkonstruktion verschrauben Sie die Terrassendielen ohne Dista-Leiste direkt auf der Alu-Unterkonstruktion.

Benötigtes Zubehör

- > Dista-Leiste 2.0
- > Abstandhalter 10 mm

❶ Dista-Leiste 2.0 auf Unterkonstruktion anbringen

Bringen Sie Dista-Leisten-Elemente, auf der Unterkonstruktion mittig ausgerichtet, der gesamten Länge nach an und fixieren Sie diese mit Schrauben in der Unterkonstruktion. Kürzen Sie über die Unterkonstruktion hinaus ragende Dista-Leisten mit einem Messer oder einer Säge.

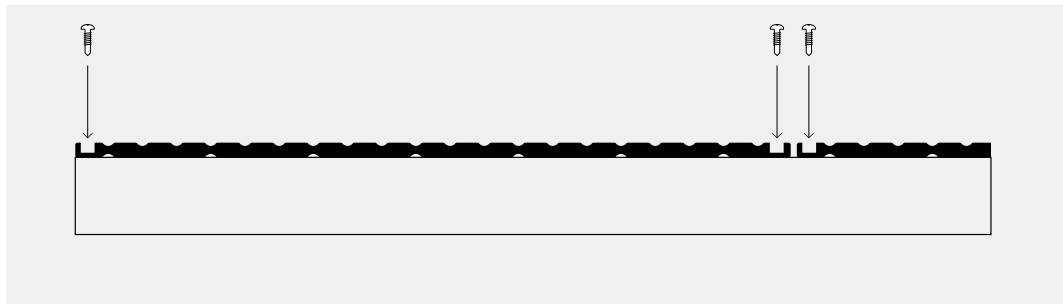


Abbildung 20: Anbringen der Dista-Leiste 2.0 auf Unterkonstruktion

❷ Terrassendielen verschrauben

Legen Sie die Terrassendiele auf die mit der Unterkonstruktion befestigte Dista-Leiste und richten Sie sie aus. Zeichnen Sie nun die Befestigungslöcher auf der Diele an und bohren Sie die Schraublöcher von oben vor. Verschrauben Sie die Diele in den vorgebohrten Schraublöchern mit der Unterkonstruktion. Arbeiten Sie mit Abstandhaltern 10 mm zwischen den einzelnen Dielen.

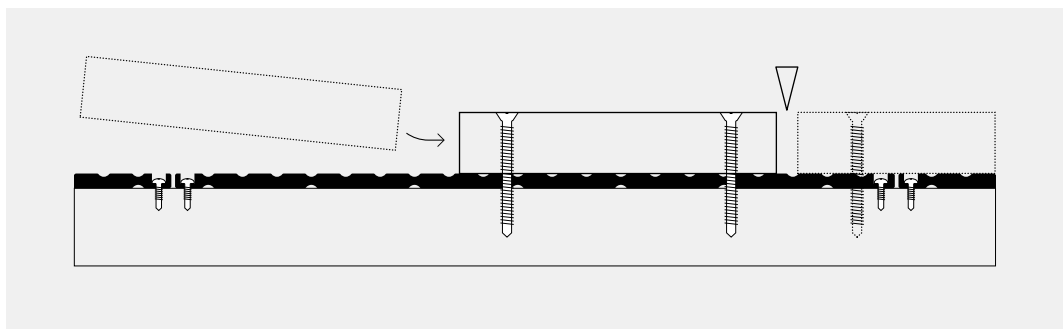


Abbildung 21: Einsetzen und Verschrauben von Dielen mit Dista-Leiten 2.0



Nutzen Sie Abstandhalter, um ein gleichmäßiges Fugenbild zu erhalten.

6. Terrassendielen Kollin verlegen

Folgende Anleitung gilt für die Verschraubung auf Holz- und Alu-Unterkonstruktion.

Benötigtes Zubehör

- > TG Mini
- > Abstandhalter 8 mm (für schmale Fugen 6 mm - ohne Möglichkeit Dielen im Nachgang einzeln auszutauschen!)

❶ TG Mini anbringen

Schrauben Sie die TG Mini mit zwei Schrauben von unten, in einem der Unterkonstruktion entsprechenden Abstand, auf die Terrassendiele.



Abbildung 22: Anbringen von TG Mini auf Kollin-Diele



Die TG Mini müssen Sie, wie in Abb. 23 gezeigt, seitlich versetzt anbringen, da diese sonst aneinander anstehen.

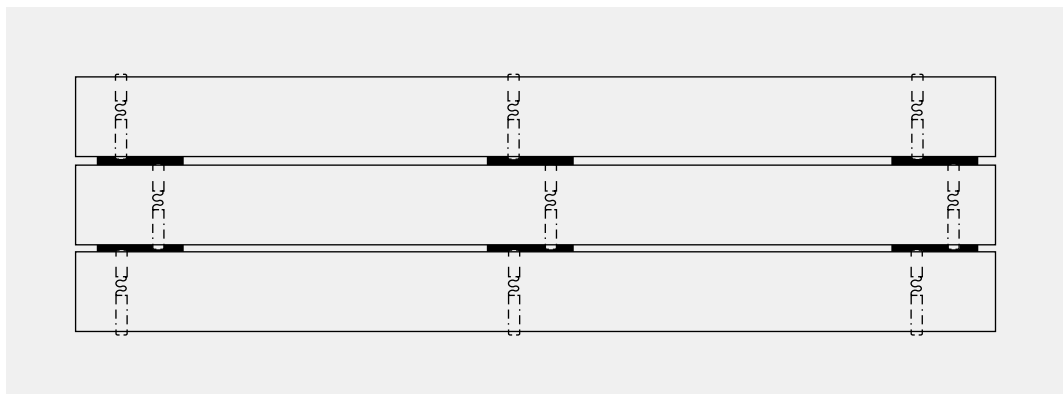


Abbildung 23: Versetztes Anbringen der TG Mini



2 Terrassendielen verschrauben

Drehen Sie die Terrassendiele um und schieben Sie sie mit den TG Minis unter die vorherige Diele; die TG Mini klemmen sich unter dieser fest. Setzen Sie die Abstandhalter ein und verschrauben Sie die TG Mini auf der losen Seite mit der Unterkonstruktion.

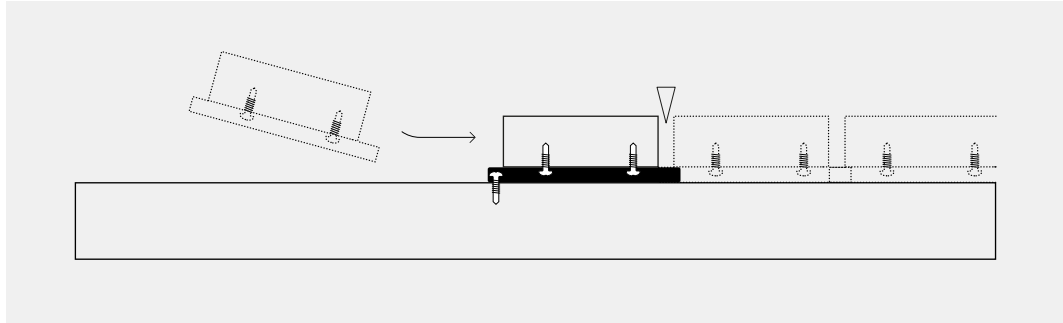


Abbildung 24: Einsetzen und Verschrauben von Dielen mit TG Mini



Arbeiten Sie mit Abstandhaltern 8 mm, um ein gleichmäßiges Fugenbild zu erhalten und ausreichend Platz zum Verschrauben der Dielen zu haben.

3 Erste/letzte Diele befestigen

Die erste und die letzte Diele befestigen Sie auf der Unterkonstruktion, indem Sie entweder:

- a den TG Mini kürzen und bei vorgebohrtem Loch die Diele von oben durch den TG Mini mit der Unterkonstruktion verschrauben oder
- b am Start/Ende die Terrassendiele mittels Eurotec-Terrassenwinkel mit der Unterkonstruktion verschrauben.



Abbildung 25: Befestigen der ersten/letzten Diele mit TG Mini

7. Oberflächenbehandlung

Nach der Verlegung der Terrassendielen sollten Sie diese zum Schutz der Oberfläche, bspw. vor Schmutz oder Oxidation mit Metallteilchen in der Luft, mit natürlicher Lauge und idealerweise auch mit natürlichem Öl behandeln. Letzteres unterstützt zusätzlich zur Lauge das Entstehen einer silbergrauen Patina und bildet eine Schutzschicht auf der Holzoberfläche - ähnlich einer Imprägnierung.

Für die Oberflächenbehandlung von pur natur Terrassendielen empfehlen wir grundsätzlich unser darauf abgestimmtes Zubehör sowie die von uns empfohlenen Pflegeprodukte. Diese helfen dabei ein optisch einwandfreies Oberflächenergebnis zu erzeugen. Andere Produkte werden diesem Anspruch erfahrungsgemäß nicht gerecht. Wir raten deshalb dringend vor deren Anwendung ab. pur natur Lauge, Öl und weiteres Zubehör sind bei pur natur erhältlich.



Vor der Oberflächenbehandlung ist eine Intensivreinigung der Terrasse mit Holzreiniger notwendig! Gehen Sie hierbei wie in Kapitel 8. »Reinigung und Pflege« beschrieben vor. Nutzen Sie anstelle von pur natur Seife Holzfrisch-Holzreiniger!

7.1 Pflegeprodukte und Zubehör

Wir empfehlen Ihnen folgendes Zubehör und Pflegeprodukte für die Oberflächenbehandlung. Woca Exterior Öl können Sie wahlweise in »natur« oder »weiß« einsetzen, je nachdem ob Sie die Terrassendielen heller gestalten möchten oder nicht. Da sich die Öl-Schicht im Laufe der Zeit, ähnlich einer Textilimprägnierung abnutzt, empfehlen wir diese alle 2-3 Jahre zu erneuern.

Grundsätzlich besteht die Möglichkeit die Terrasse auch nach vielen Jahren der Nutzung vollständig abzuschleifen und die Oberfläche erneut »aufzubauen«. Ihre pur natur Terrasse wird daraufhin aussehen wie neu.

Zubehör/Pflegeprodukt	Einfluss auf die Oberfläche	Pflegeintervall
pur natur Lauge weiß	Unterstützt gleichmäßiges Vergrauen	Initial
Woca Exterior Öl natur	Schützt vor Schmutz	Initial / alle 2-3 J.
Woca Exterior Öl weiß	Schützt vor Schmutz / hellt Dielen auf	Initial / alle 2-3 J.
pur natur Bodenpflege-Set (Eimer mit 15L Fassungsvermögen, Wischer mit Baumwollbezug)		
Schaumstoff rolle oder Schwamm (zum Auftragen des Öls)		
Überziehschuhe		
Gummihandschuhe		

Tabelle 1: Produkte zur Oberflächenbehandlung von Terrassendielen



7.2 Schritt 1/2 – Lauge auftragen

Nach der Initialreinigung der Terrassendielen, tragen Sie im ersten Arbeitsschritt pur natur Lauge auf die Terrassendielen auf und lassen diese trocknen. Gehen Sie hierfür wie folgt vor:

1. Terrassenfläche freiräumen und Werkzeug bereitstellen

Befreien Sie die Terrassenfläche von Gegenständen und Werkzeugen. Stellen Sie den Eimer sowie die Lauge bereit. Bereiten Sie den Laugenwischer vor.

2. Lauge-Kanister gut durchschütteln, Inhalt in den Eimer geben

Das in der Lauge befindliche Kalk-Pigment muss sich gut mit der Lauge vermischen. Schütteln Sie so lange, bis sich das Pigment vollständig vom Boden gelöst und in der Lauge verteilt hat. Geben Sie den Kanisterinhalt in den bereitgestellten Eimer.

3. Lauge auftragen und trocknen lassen

Tauchen Sie den Laugenwischer in den Eimer, lassen Sie ihn kurz abtropfen und setzen Sie ihn quer zur Dielenrichtung auf den Anfang Ihrer Terrasse. Ziehen Sie den Laugenwischer nun **ohne abzusetzen** der Länge nach über die gesamte Terrasse – so vermeiden Sie sichtbare Ansätze (siehe Abb. 26). Verfahren Sie so mit der gesamten Terrassenfläche.

Bei Sonnenschein ist die Lauge nach ca. 30 Minuten getrocknet. Waschen Sie den Laugenwischer sauber aus und lassen Sie ihn ebenfalls trocknen. Sollten Sie Unregelmäßigkeiten in der Oberfläche oder den Wunsch nach einer helleren Oberfläche haben, wiederholen Sie den Durchgang ein weiteres Mal.



Um unschöne Laugenränder zu vermeiden, verwischen Sie die Lauge in den Fugen in Längsrichtung bspw. mit einem Tuch-umwickelten Spachtel.

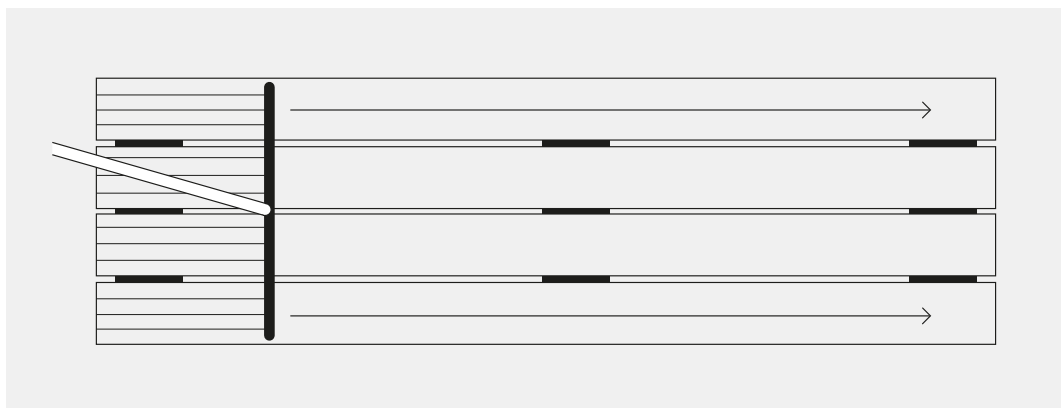


Abbildung 26: Aufsetzen und Abziehen des Laugenwischers



7.3 Schritt 2/2 - Öl auftragen

Im zweiten Arbeitsschritt tragen Sie Woca Exterior Öl auf die Terrassendielen auf und lassen dieses trocknen. Die Oberflächenbehandlung der Terrasse ist damit vollständig abgeschlossen. Gehen Sie hierfür wie folgt vor:

- 1. Öl-Kanister bereitstellen (und gut durchschütteln),**
Etwas im Öl befindliches Pigment muss sich vollständig mit dem Öl vermischen. Schütteln Sie so lange, bis sich das Pigment vollständig vom Boden gelöst und im Öl verteilt hat. Geben Sie den Kanisterinhalt in den bereitgestellten Eimer.
- 2. Öl auftragen und trocknen lassen**
Tauchen Sie den Schaumstoff-Roller oder Schwamm in den Eimer, lassen Sie ihn kurz abtropfen und setzen Sie ihn auf die Terrassendiele. Verteilen Sie das Öl gleichmäßig in Längsrichtung auf der Terrassendielen und »massieren« Sie es in die Oberfläche ein. Um Ansätze zu vermeiden rollen oder wischen Sie überschüssiges Öl in Längsrichtung der Diele ab. Bei Sonnenschein ist das Öl nach ca. 6 Std., spätestens jedoch nach 24 Std. vollständig durchgetrocknet und die Oberflächenbehandlung Ihrer Terrasse damit abgeschlossen. Während der Trocknungszeit darf die Terrasse nicht begangen werden.



ACHTUNG BRANDGEFAHR: Öl-getränkte Lappen, Tücher, Schwämme o.ä. können sich selbst entzünden! Entsorgen Sie diese luftdicht verpackt.

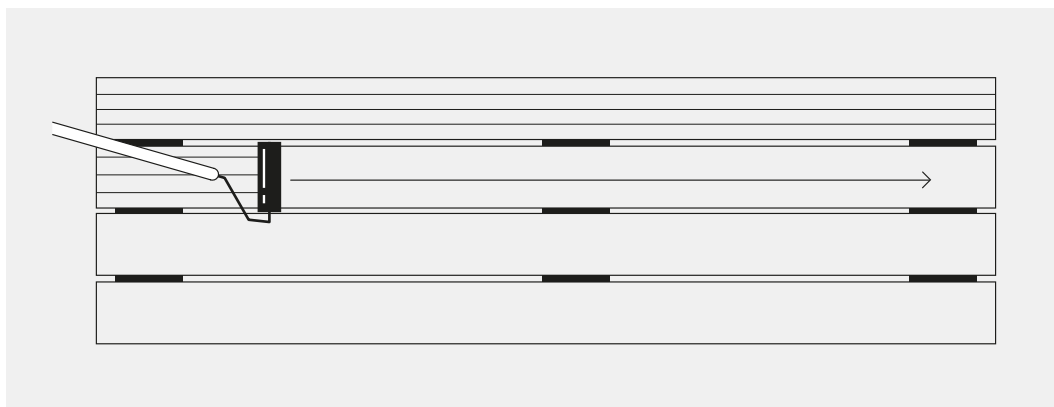


Abbildung 27: Aufsetzen und Abziehen des Öl-Rollers

]

8. Reinigung und Pflege

Ihre pur natur Terrasse ist aufgrund ihrer natürlichen Resistenz sehr genügsam. Um sie viele Jahre gut in Schuss zu halten, müssen Sie lediglich zwei wichtige Punkte beachten:

1. **Halten Sie Ihre Terrasse immer frei von Laub**
Insbesondere im Herbst kann die Feuchtigkeit und Fäulnis des Laubs zu Staunässe und Verfärbungen sowie Schäden im Holz führen. Schnee bereitet der Terrasse keine Probleme, wir empfehlen dennoch, sie bei Tauwetter davon zu befreien.
2. **Reinigen Sie Ihre Terrasse ein- bis zweimal jährlich mit pur natur Seife**
So werden Schmutzablagerungen entfernt und ein Schutzfilm gebildet.

8.1 Pflegeprodukte und Zubehör

Für die Pflege bzw. Reinigung Ihrer Terrasse empfehlen wir Ihnen folgendes Zubehör und Pflegeprodukte. Je nachdem, ob Sie die Terrasse nur reinigen oder auch die Helligkeit bzw. die silbergraue Patina beeinflussen möchten, nutzen Sie Seife natur oder Seife weiß.

Zubehör/Pflegeprodukt	Verwendungszweck	Mischverhältnis
Holzfrisch Reiniger (HF)	Initialreinigung mit Oxidationsschutz	HF 1 : 10-1 Wasser
pur natur Seife natur	Reinigung ohne Aufhellung und Patina	Seife 1 : 10 Wasser
pur natur Seife weiß	Reinigung mit Aufhellung und Patina	Seife 1 : 10 Wasser
Bodenschrubber und Eimer		
Wasser		

Tabelle 2: Produkte zur Reinigung/Pflege von Terrassendielen

8.2 Terrassendielen reinigen

Die Arbeitsabläufe für die Initial- und Pflege-Reinigung sind identisch. In beiden Fällen gehen Sie wie folgt vor:

1. **Terrassenfläche frei räumen und Werkzeug bereitstellen**
Befreien Sie die Terrasse von Gegenständen und grobem Schmutz wie bspw. Laub. Stellen Sie Ihr Werkzeug bereit und setzen Sie die Seifenlösung im angegebenen Misch-Verhältnis an.
2. **Seifenlösung auftragen und Terrassendielen sauber schrubben**
Tragen Sie die Seifenlösung auf die Terrassendielen auf und schrubben Sie die Oberfläche sauber. Spülen Sie die Terrassenfläche anschließend mit klarem Wasser ab und lassen Sie sie trocknen. Bei starker Verschmutzung führen Sie diesen Durchgang mehrmals aus, ggf. zunächst mit Seife natur und anschließend mit weißer Seife, um die Patina zu begünstigen. Lassen Sie die Terrassenfläche trocknen.

]

9. Hilfreiche Profi-Tipps

Der schlimmste Feind von Holz im Außenbereich ist sog. Staunässe und das beste Mittel dagegen heißt »konstruktiver Holzschutz«. Hierbei wird das Holz so verbaut, dass die Konstruktion selbst beim Abfließen und Trocknen von Wasser unterstützt und die Terrassendielen auf natürliche Weise möglichst trocken bleiben. Konstruktiven Holzschutz erreichen Sie, indem Sie:

- 1. Terrassendielen niemals direkt auf Holz verschrauben!**
Stattdessen mittels Befestigungssysteme Abstand zwischen dem Holz schaffen.
- 2. Wenn möglich, gleiches Holz für Belag und Unterkonstruktion verwenden!**
Für niedrige Aufbauhöhen eignen sich Aluminium-Unterkonstruktionen.
- 3. Schraublöcher grundsätzlich vorbohren!**
Alternativ selbstbohrende Schrauben verwenden.
- 4. Staunässe vermeiden!**
Staunässe kann nicht nur zwischen Diele und Unterkonstruktion, sondern auch zwischen Unterkonstruktion und Fundament entstehen!
- 5. Für gute Unter- und Hinterlüftung sorgen!**
Abhängig von der Dielenbreite ausreichend Abstand zwischen den einzelnen Dielen einhalten (mindestens 5 mm).

]

10. Empfohlenes Werkzeug

Freude beim Verlegen hat vor allem derjenige, der folgenden Grundsatz befolgt: Schau zu, dass der Platz Dir reicht, dann fällt Dir das Verlegen leicht. Halten Sie Ordnung und richten Sie sich im Vorfeld Arbeitsstationen ein. Sie werden weniger Zeit mit Suchen verbringen und stattdessen »Fläche machen«. Achten Sie auf genügend Raum zum Hantieren der Dielen. Für ein sauberes Verlege-Ergebnis ist außerdem unerlässlich: Scharfes Werkzeug ist ein Muss, stumpfes führt nur zu Verdruss. Stumpfe Werkzeuge können zu Ausrissen im Holz führen und das Verlegebild beeinträchtigen. Arbeiten Sie deshalb stets mit scharfem Werkzeug.

Werkzeuge für die Verlegung von pur natur Terrassen

Notwendig

- Akku-Bohrschrauber mit Bits & Langbits (TORX und Kreuz)
- Abstandhalter (5, 6, 8 oder 10mm)
- Handkreissäge mit Anschlagsschiene
- Wasserwaage
- Bleistift
- Maßband
- Gummihandschuhe
- Überziehschuhe
- Schaumstoffrolle/Schwamm

Nützlich

- Schraubzwingen
 - Stichsäge
 - Holzleim
 - Staubsauger
 - Behälter für Abfallstücke
 - Musik
-

Tabelle 3: Empfohlenes Werkzeug

]

Haftungsausschluss

Diese Anleitungen fußen auf deutschem Recht und Vorschriften. Die Beratung von pur natur umfasst ausschließlich pur natur Produkte. Für eine Beratung bzgl. anderer Bauabschnitte wie z. B. Untergrundverdichtung sowie für eine Beratung über Produkte von Drittanbietern verweisen wir ausdrücklich auf die jeweiligen Dienstleister oder Hersteller. Da pur natur weder Einfluss auf die jeweiligen örtlichen Gegebenheiten, noch auf die Ausführungsqualität von Handwerksarbeiten und die eingesetzten Materialien hat, stellt diese Anleitung keine Garantie irgendeiner Form dar. Alle Abbildungen sind richtungsweisend. Irrtümer und Druckfehler vorbehalten.

Kontakt

pur natur Holzprodukte

Ruthard Männle e. K.
Auf der Hausmatt 6
D-77736 Zell a. H.

+49 7835 426990
info@purnatur.com
www.purnatur.com